

IDIOMA	PT
TABELA PREÇO	
PÁG.	4/4

**INTERIOR G3P3+11V1+G3P3+11V1**

**PORTA**


COMPRIMENTO (mm)	2500(MÁX.)
LARGURA (mm)	2900-3500
PROFUNDIDADE (mm)	596(-90mm CALHAS CORREDIÇAS PORTAS)
LARGURA GUARNIÇÃO (mm)	70
OPÇÃO GUARNIÇÃO (mm)	3 OU 4 LADOS
LARGURA VÃO (mm)	LARGURA ROUPEIRO + 20
ALTURA VÃO (mm)	ALTURA ROUPEIRO + 10

<b>REVESTIMENTOS INTERIORES</b>	16 mm
FOLHA MADEIRA	
FOLHA MADEIRA COMPOSTA	
MELAMINA	STD

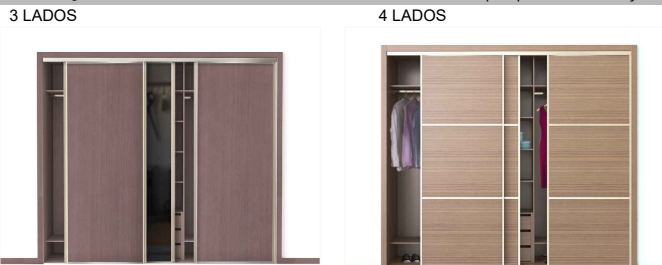
<b>BLOCO GAVETAS</b>	ALTURA 732 mm   LARGURA 500 OU 600MM
----------------------	--------------------------------------


**PERFIL PUXADOR**

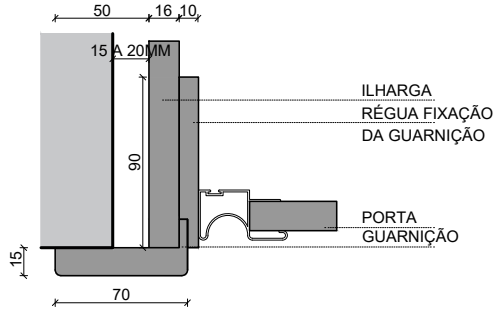
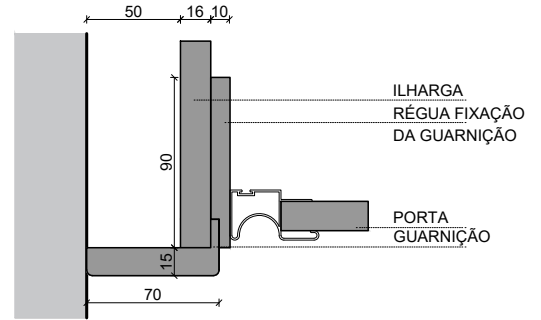
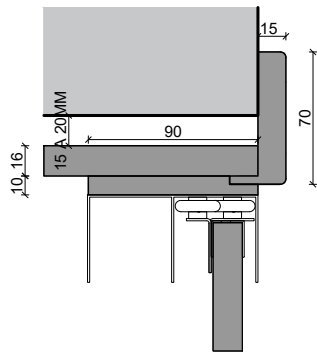
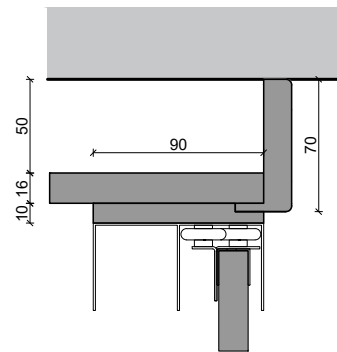
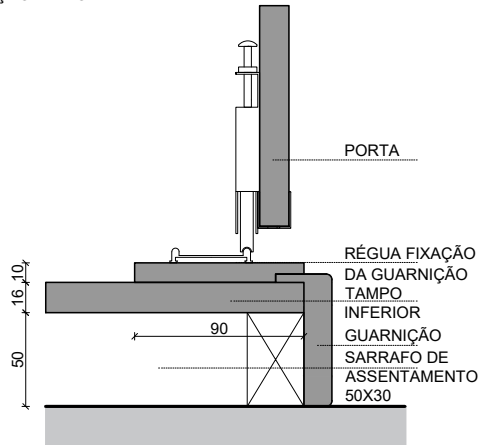
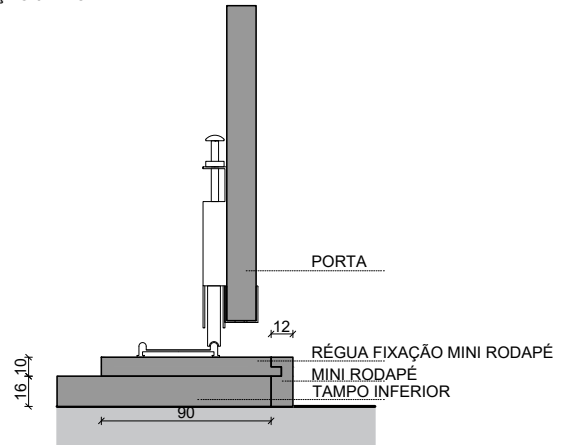
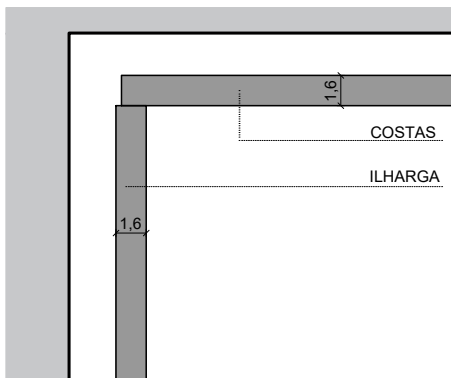
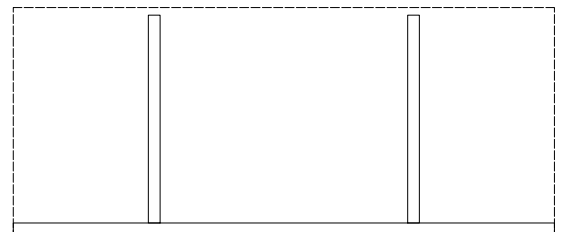
	PRATA	STD
	FOLHEADO CARVALHO	OPCIONAL
	FOLHEADO CARVALHO COMP.	OPCIONAL
	FOLHEADO FAIA VAP.	OPCIONAL
	FOLHEADO WENGUE COMP.	OPCIONAL
	PRATA	OPCIONAL
	BRANCO MATE	OPCIONAL
	PRETO MATE	OPCIONAL

**REVESTIMENTOS PORTAS 2500X1000X15(MAX)**

BRANCO LACADO	STD	HPL	OPCIONAL
CPL	OPCIONAL	MELAMINA	STD
FOLHA MADEIRA	STD	VIDRO	OPCIONAL
FOLHA MADEIRA COMPOSTA	STD		

**GUARNIÇÕES 3L | 4L | SEM GUARNIÇÃO**

**ACESSÓRIOS STANDARD**

**ACESSÓRIOS OPCIONAIS**


**GUARNIÇÕES 3 OU 4 LADOS**
**REMATE LATERAL  
COM GOLA**

**SEM GOLA**

**REMATE SUPERIOR  
COM GOLA**

**SEM GOLA**

**REMATE INFERIOR  
GUARNIÇÃO 4LADOS**

**GUARNIÇÃO 3LADOS**

**REMATE POSTERIOR**

**ESTRUTURA SARRAFOS**
**FORNECIDO BARRAS 2600MM**


DIMENSÕES A FORNECER EM TOSCO.