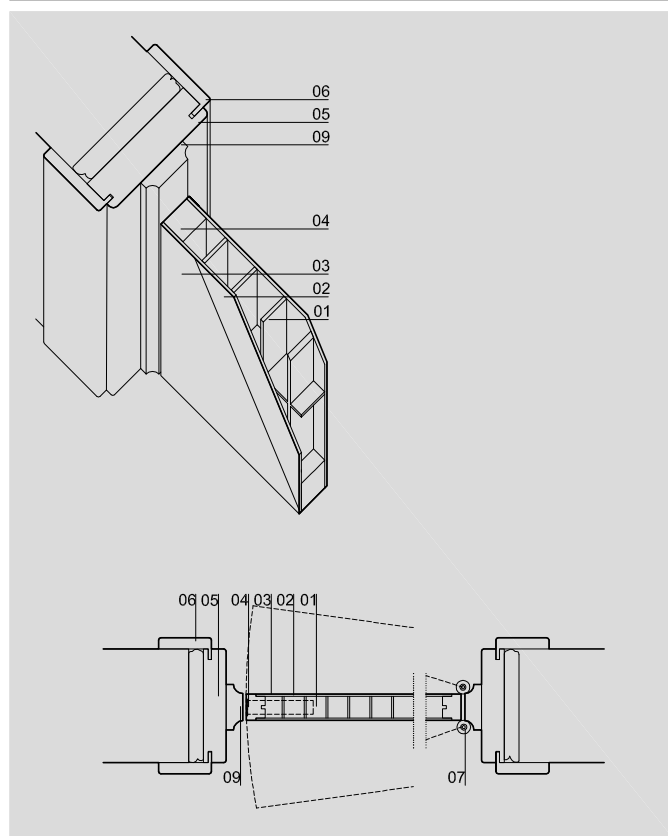


FICHA TECNICA

IDIOMA	PT
TABELA PREÇO	A F I J M P S O T W APT A APT F APT I APT J APT L APT M APT P APT S APT T APT W
PÁG.	1/1

PORTA

DETALHE TECNICO

DIMENSÕES

COMPRIMENTO (mm)	2000(STANDARD)-2400(MÁX.)
LARGURA (mm)	600 650 700 750 800 850 900
ESPESSURA (mm)	35
LARGURA GUARNIÇÃO (mm)	70
LARGURA ARO (mm)	70 80 90 100 110 120 130 140 150 160 170 180 190
ESPESSURA ARO (mm)	30
LARGURA VÃO EM OBRA (mm)	LARGURA PORTA + 135
ALTURA VÃO EM OBRA (mm)	ALTURA PORTA + 50

LEGENDA

01	INTERIOR 28mm
02	MDF 3mm
03	REVESTIMENTO
04	ORLA
05	ARO
06	GUARNIÇÃO AJUSTAVEL
07	DOBRADIÇA VAI-DEM(2 UN)
08	FECHADURA DE ROLETO (OPCIONAL)
09	PERFIL ARO VAI-DEM

MODELOS (MODELOS FECHADOS E COM ABERTURA PARA VIDRO)

FOLHA	FRISO	INLAY	PERFILADA	METALICO	PLAFONADA
A3	F3	I3	J7KD2	M9	P1
A4	F10	I9	J8KP2	M11	P2
A5	F11	I10		M14	P3LD1A
A14	F12	I11		M18	P4LD1AA
A17	F13	I14		M19	
A18	F14	I18		M20	
A20	F15	I19		M25	
A21	F16	I20			
A22	F17	I24			
A23	F18	SEM FOLHA			
A27	F19	S0*	TIRA	MOLDURADA	
	F20		T3	W5AD2	
	F25		T10	W5HD2	
	F28		T11	W5HE2	
			T14	W5HP2	
			T17	W6GE2	
			T18	W6GP2	
			T19		
			T20		

REVESTIMENTOS

BRANCO LACADO(SOBRE CPL) PRE-LACADO(CPL E FUNDO NA CONTRA-FACE)
CRU*
FOLHA MADEIRA
FOLHA MADEIRA COMPOSTA

NOTAS: OPCIONAL PUXADOR E VIDROS SOB ORÇAMENTO.
 NO KIT ARIPORTA® TODAS AS PEÇAS SÃO FORNECIDAS PRONTAS A APLICAR.
 NO CASO DE DEFEITO SUBSTITUIREMOS UNICAMENTE O NOSSO ARTIGO NÃO HAVENDO LUGAR A QUALQUER INDEMINIZAÇÃO ADICIONAL
 AS DEVOLUÇÕES SÓ SERÃO ACEITES COM O NOSSO CONSENTIMENTO E DENTRO DE 30 DIAS
 OUTRAS MEDIDAS SOB CONSULTA, ENCOMENDAS SUJEITAS A DISPONIBILIDADE DE STOCK
 ESTA FICHA ANULA AS ANTERIORES E PODE SER ALTERADA SEM AVISO PREVIO