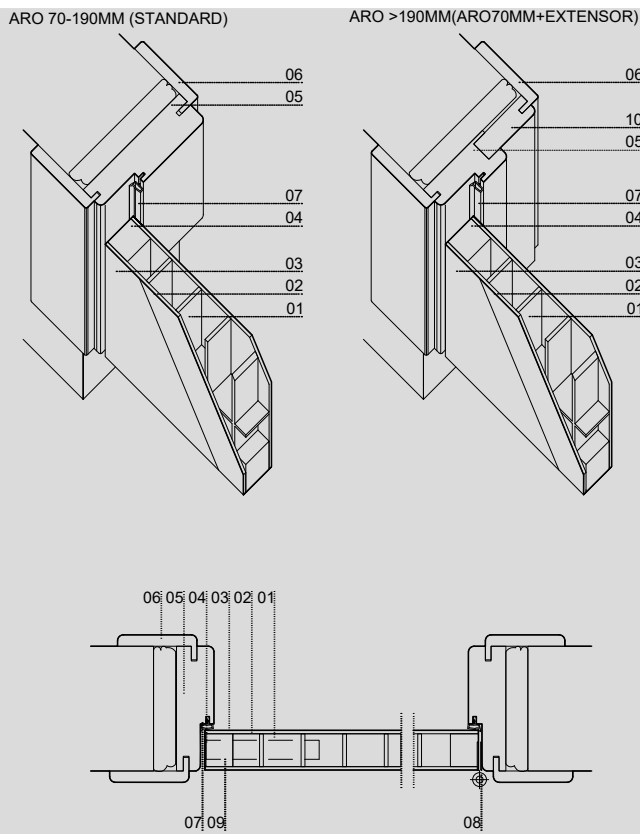


FICHA TECNICA

IDIOMA	PT
TABELA PREÇO	A C F I L MP T S0 V APT A APT C APT F APT I APT L APT M APT P APT T APT S0 APT V
PÁG.	1/1

PORTA

DETALHE TECNICO

DIMENSÕES

COMPRIMENTO (mm)	1900(STANDARD)
LARGURA (mm)	400 450 500 550 600 650 700 750 800 850 900 950
ESPESSURA (mm)	35
PESO PORTA(kg/m²)	PTX 8,9 PPL 8,5
LARGURA GUARNIÇÃO (mm)	70
LARGURA ARO (mm)	FOLHEADO 70 80 90 100 110 120 130 140 150 160 170 180 190 E >200(ARO+EXTENSOR30) CPL LACADO PRÉ-LACADO ARO70MM+EXTENSOR16 E ≥270MM(ARO 70MM+2UN.EXTENSOR 16MM)
ESPESSURA ARO (mm)	30
LARGURA VÃO EM OBRA (mm)	LARGURA PORTA + 70
ALTURA VÃO EM OBRA (mm)	ALTURA PORTA + 40

LEGENDA

01	INTERIOR 28mm
02	MDF 3mm
03	REVESTIMENTO
04	ORLA
05	ARO LAMELADO (FOLHEADO) MDF HIDROFUGO (CPL LACADO)
06	GUARNIÇÃO AJUSTAVEL CONTRAPLACADO(FOLHEADO) MDF HIDROFUGO (CPL LACADO)
07	BORRACHA BATENTE
08	DOBRADIÇA 3.5" (3 UN)
09	FECHADURA, CHAPA TESTAS E CHAVE (1 UN)
10	EXTENSOR LAMELADO(FOLHEADO) MDF(CPL LACADO)

MODELOS (MODELOS FECHADOS E COM ABERTURA PARA VIDRO)

FOLHA	FRISO	INLAY	METALICO	TIRA
A3	F3	I3	M9	T3
A4	F10	I9	M11	T10
A5	F11	I10	M14	T11
A14	F12	I11	M18	T14
A17	F13	I14	M19	T17
A18	F14	I18	M20	T18
A20	F15	I19	M25	T19
A21	F16	I20		T20
A22	F17	I24	PLAFONADA	
A23	F18		P1	VIDRO
A27	F19		P3	V29
SEM FOLHA	F20		P4	V30
S0	F25			
	F28			
	HPL			
	C5			

REVESTIMENTOS

BRANCO LACADO PRE-LACADO
CPL
FOLHA MADEIRA
FOLHA MADEIRA COMPOSTA
HPL

SISTEMA DE ABERTURA

ABRIR
VAI-DEM

DEFINIR ALTURA ESPECIFICA DA FECHADURA E ALTURA INICIO DA PRUMADA AO PAVIMENTO

OPCIONAL: SEM VERGA E/OU ARO TOTAL ATÉ AO PAVIMENTO

NOTAS: OPCIONAL PUXADOR E VIDROS SOB ORÇAMENTO.
 NO KIT ARIPORTA® TODAS AS PEÇAS SÃO FORNECIDAS PRONTAS A APLICAR.
 NO CASO DE DEFEITO SUBSTITUIREMOS UNICAMENTE O NOSSO ARTIGO NÃO HAVENDO LUGAR A QUALQUER INDEMINIZAÇÃO ADICIONAL
 AS DEVOLUÇÕES SÓ SERÃO ACEITES COM O NOSSO CONSENTIMENTO E DENTRO DE 30 DIAS
 OUTRAS MEDIDAS SOB CONSULTA, ENCOMENDAS SUJEITAS A DISPONIBILIDADE DE STOCK
 ESTA FICHA ANULA AS ANTERIORES E PODE SER ALTERADA SEM AVISO PREVIO