

FICHA TECNICA

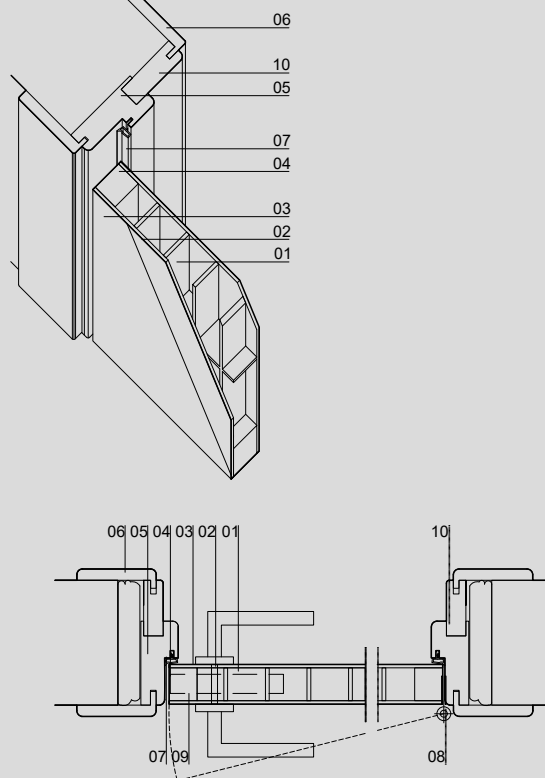
 IDIOMA
 TABELA PREÇO
 PÁG.

 PT
 A|F|J|L|M|P|S|W|APT A|APT F|APT I|APT J|APT L|APT M|APT P|APT S
 1/1

PORTA

DETALHE TECNICO

ARO70+EXTENSOR


DIMENSÕES

COMPRIMENTO (mm)	2000(STANDARD)-2400(MÁX.)
LARGURA (mm)	600 650 700 750 800 850 900
ESPESSURA (mm)	35
LARGURA GUARNIÇÃO (mm)	70
LARGURA ARO (mm)	70+EXTENSOR16MM
ESPESSURA ARO (mm)	30
LARGURA VÃO EM OBRA (mm)	LARGURA PORTA + 70
ALTURA VÃO EM OBRA (mm)	ALTURA PORTA + 40

MODELOS (MODELOS FECHADOS E COM ABERTURA PARA VIDRO)

FOLHA	FRISO	INLAY	PERFILADA	CPL/PP	METALICO
A3	F3	I3	J7	L5	M9
A4	F10	I9			M11
A5	F11	I10			M14
A14	F14	I11			M18
A17	F17	I14			M19
A18	F18	I18			M20
A20	F19	I19			
	F20	I20			

PLAFONADA	SEM FOLHA
P1	S0*

LEGENDA

01	INTERIOR ALVEOLAR TIPO PPL 'HONEYCOMB' COM RESISTENCIA MÉDIA DE 2.6KG/cm2 OU ESTRUTURA TIPO PTX, CARACTERISTICAS SEGUNDO A NORMA EN 13986 OU AGLOMERADO SEGUNDO A NORMA EN 13986
02	FACES EM PLACAS DE FIBRA DE MADEIRA MDF CARACTERISTICAS SEGUNDO A NORMA EN 13986.
03	REVESTIMENTO
04	ORLA ESTRUTURA PERIMETRAL EM RÉGUAS DE MADEIRA MACIÇA, CARACTERÍSTICAS SEGUNDO A NORMA EN 942
05	ARO MDF HIDROFUGO OU CONTRAPLACADO SEGUNDO A NORMA EN 13986
06	GUARNIÇÃO AJUSTAVEL 15MM (PRUMADA) E 12MM (VERGAS) EM MDF HIDROFUGO OU CONTRAPLACADO SEGUNDO EN 13986
07	BORRACHA BATENTE
08	DOBRADIÇA REVERSIVEL (3 UN)
09	FECHADURA REVERSIVEL, CHAPA TESTAS E CHAVE (1 UN)
10	EXTENSOR MDF HIDROFUGO 15MM OU CONTRAPLACADO CARACTERISTICAS SEGUNDO EN 13986

REVESTIMENTOS

BRANCO LACADO PRE-LACADO
CPL/PP
CRU*
FOLHA MADEIRA
FOLHA MADEIRA COMPOSTA
HPL

EMBALAGEM

PORTA	PLASTIFICADA INDIVIDUALMENTE
ARO, GUARNIÇÕES E FERRAGENS	CAIXA CARTÃO

OS TOPOS INFERIORES E SUPERIORES DAS PORTAS REVESTIDAS FOLHA MADEIRA, OS TOPOS DOS PERFIS AROS, GUARNIÇÕES, EXTENSORES E RODAPES E MECANIZAÇÃO DOS CHAPA TESTAS NÃO TEM ACABAMENTO, TEM SUBSTRATO A VISTA. PORTAS CPL OU LACADAS SAO ORLADAS 4LADOS.

NOTA: ARIORTA REVERSÍVEL IMPLICA O CORTE DA PESTANA DA GUARNIÇÃO NOS EXTREMOS DE ENCAIXE DAS PRUMADAS DAS ADUELAS.

NOTAS: **PRODUTOS LACADOS NÃO PODEM SER PERFURADOS; NÃO APLICAR FITA COLA EM PRODUTOS ACABADOS**
 OPCIONAL PUXADOR E VIDROS SOB ORÇAMENTO.

NO KIT ARIORTA® TODAS AS PEÇAS SÃO FORNECIDAS PRONTAS A APLICAR.

NO CASO DE DEFEITO SUBSTITUIREMOS UNICAMENTE O NOSSO ARTIGO NÃO HAVENDO LUGAR A QUALQUER INDEMINIZAÇÃO ADICIONAL

AS DEVOLUÇÕES SÓ SERÃO ACEITAS COM O NOSSO CONSENTIMENTO E DENTRO DE 30 DIAS

OUTRAS MEDIDAS SOB CONSULTA, ENCOMENDAS SUJEITAS A DISPONIBILIDADE DE STOCK

ESTA FICHA ANULA AS ANTERIORES E PODE SER ALTERADA SEM AVISO PREVIO