

**FICHA TECNICA**

IDIOMA

PT

TABELA PREÇO

A|I|L|A|P|T A|A|P|T I|A|P|T L

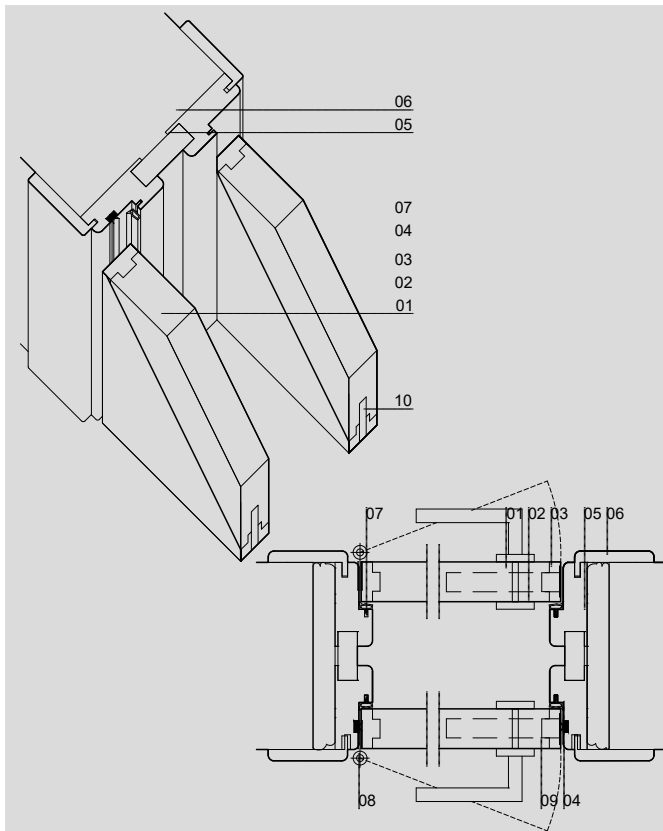
PÁG.

1/1

**PORTA**



**DETALHE TECNICO**



**DIMENSÕES**

COMPRIMENTO (mm)	2000(STANDARD)-2400(MÁX.)	
LARGURA (mm)	600   650   700   750   800   850   900(VÃO LIVRE PASSAGEM -25MM)	
ESPESSURA (mm)	35(33dB) 45(CF30`32dB)	
LARGURA GUARNIÇÃO (mm)	70	
LARGURA ARO (mm)	140 150 160 170 180 190(ARO70+EXTENSOR) 200(ARO100+EXTENSOR MIN. PORTA CF)	
ESPESSURA ARO (mm)	30 (33dB) 40(CF30`32dB)	
LARGURA VÃO EM OBRA (mm)	LARGURA PORTA + 70	
ALTURA VÃO EM OBRA (mm)	ALTURA PORTA + 40	

**MODELOS**

FOLHA	TERMOLAM.	INLAY	CPL	S/ FOLHA
A3	C5	I3	L5	S0*
A4		I9		
A5		I10		
A14		I11		
A17		I14		
A18		I18		
A20		I19		
A21		I20		
A22		I24		
A23				
A27				

**LEGENDA**

01	AGLOMERADO DE PARTICULAS DE MADEIRA (33dB OU CF30`32dB)
02	REVESTIMENTO
03	ORLA
04	FITA INTUMESCENTE RIGIDA ACUSTICA (APENAS PARA CF30`32dB)
05	ARO MADEIRA MACIÇA(PORTA FOLHEADO) MDF HID.(CPL)
06	GUARNIÇÃO AJUSTAVEL
07	BORRACHA BATENTE
08	DOBRADIÇA EM AÇO 3.5" (33dB)(3 OU 4 UN) ou 4"(CF30` 32dB) (4 UN)
09	2UN FECHADURA, 2UN CANHÃO E CHAPA TESTAS (OPCIONAL 1UN PUXADOR E 1UN QUADRA)
10	GUILHOTINA ACUSTICA

**REVESTIMENTOS**

CPL
*LACADO   PRÉ-LACADO
FOLHA MADEIRA
FOLHA MADEIRA COMPOSTA

**ENCOMENDAS MINIMAS 50UN. ARIORTAS**

FECHADURAS COM SISTEMA DE 1/2 QUADRA COM PUXADOR APENAS EXTERIOR DE AMBOS OS LADOS.

NOTAS: OPCIONAL PUXADOR E VIDROS SOB ORÇAMENTO.  
 NO KIT ARIORTA® TODAS AS PEÇAS SÃO FORNECIDAS PRONTAS A APLICAR.  
 NO CASO DE DEFEITO SUBSTITUIREMOS UNICAMENTE O NOSSO ARTIGO NÃO HAVENDO LUGAR A QUALQUER INDEMNIZAÇÃO ADICIONAL  
 AS DEVOLUÇÕES SÓ SERÃO ACEITES COM O NOSSO CONSENTIMENTO E DENTRO DE 30 DIAS  
 OUTRAS MEDIDAS SOB CONSULTA, ENCOMENDAS SUJEITAS A DISPONIBILIDADE DE STOCK  
 ESTA FICHA ANULA AS ANTERIORES E PODE SER ALTERADA SEM AVISO PREVIO