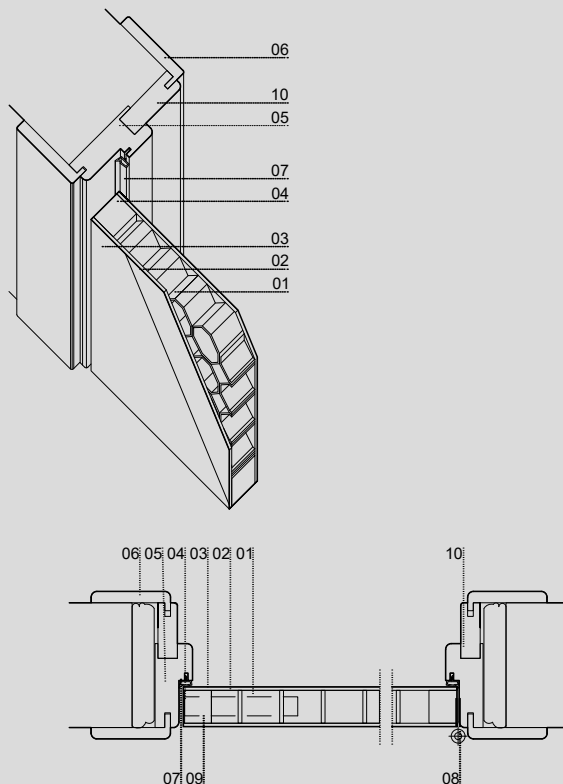


FICHA TECNICA
IDIOMA
PT
TABELA PREÇO
F | J | L | M | P | S0 | APT F | APT J7 | APT L | APT M | APT P | APT S0
PÁG.
1/1
PORTA

DETALHE TECNICO
ARO 70MM+EXTENSOR

DIMENSÕES

COMPRIMENTO (mm)	2000(STANDARD)-2400(MÁX.)
LARGURA (mm)	400 450 500 550 600 650 700 750 800 850 900 950
ESPESSURA (mm)	35
PESO PORTA(kg/m²)	PTX 9,3 PPL 8,9
LARGURA GUARNIÇÃO (mm)	70
LARGURA ARO (mm)	70+EXTENSOR 16MM ≥270MM(ARO 70MM+2UN.EXTENSOR 16MM COM JUNTA BOLEADA)
ESPESSURA ARO (mm)	30
LARGURA EXTENSOR (mm)	MÁX 200 (ENCAIXE AJUSTAVEL 10MM)
LARGURA VÃO EM OBRA (mm)	LARGURA PORTA + 70
ALTURA VÃO EM OBRA (mm)	ALTURA PORTA + 40

MODELOS (MODELOS FECHADOS E COM ABERTURA PARA VIDRO)

MODELOS PRÉ-LACADO LACADO			MODELOS PRE-LAC.	REVEST.
FRISO	PERFIL.	PLAFON.	FRISO	CPL
F20	J7KD2	P1LDB2	F3	L5
			F10	
			F11	
			F12	
			F13	
			F14	
			F15	
			F16	
			F17	
			F18	
			F19	
			F20	
			F25	
			F28	

METALICO	SEM FOL.	VIDRO
M9	S0*	V29
M11		V30
M14		
M18		
M19		
M20		

LEGENDA

01	INTERIOR PPL PTX
02	MDF
03	REVESTIMENTO CPL CRU
04	ORLA INTERIOR
05	ARO MDF HIDROFUGO
06	GUARNIÇÃO AJUSTAVEL MDF HIDROFUGO
07	BORRACHA BATENTE
08	DOBRADIÇA 3.5" (3 UN)
09	FECHADURA, CHAPA TESTAS E CHAVE (1 UN)
10	EXTENSOR

REVESTIMENTOS

BRANCO LACADO PRÉ-LACADO
CPL
*CRU (SEM REVESTIMENTO)

SISTEMA DE ABERTURA

ABRIR
CORRER INTERIOR
CORRER EXTERIOR COM SANEFA
CORRER EXTERIOR COM FECHADURA
CORRER EXTERIOR
VAI-DEM
BANDEIRA
PIVOTANTE
OCULTO
FACE

SÓ GUARNIÇÕES 90°

ARIPORTAS COMERCIALIZADOS LACADOS AROS, EXTENSORES, GUARNIÇÕES, BATENTE E BITES SÃO REVESTIDOS A CPL COM ESMALTE NAS FACES VISÍVEIS. PORTA EM MDF CRU E ORLA PVC.

ARIPORTAS COMERCIALIZADOS PRÉ-LACADOS PORTA FORNECIDA EM MDF CRU, COM ORLA EM PVC E FUNDO NAS FACES VISÍVEIS. ARO, EXTENSOR, BITES, BATENTE E GUARNIÇÃO REVESTIDAS A CPL. PRÉ-LACADO ASSUME PINGOS.

ARIPORTAS COMERCIALIZADOS EM CRU PORTAS, AROS, EXTENSORES, BATENTE E BITES (RECTO BB2 E BB9) EM CRU E GUARNIÇÕES EM CPL. PORTA COM ORLA EM PVC E SEM FURAÇÃO NO PVC. PORTA COMERCIALIZADA EM CRU SEM ORLA PVC.

NOTA: PRODUTOS LACADOS NÃO PODEM SER PERFURADOS. NO CASO DOS PUXADORES DEVE SER APLICADO PARAFUSO DUPLA ROSCA.

NOTAS: OPCIONAL PUXADOR E VIDROS SOB ORÇAMENTO.

NO KIT ARIPORTA® CPL OU LACADO TODAS AS PEÇAS SÃO FORNECIDAS PRONTAS A APLICAR.

NO CASO DE DEFEITO SUBSTITUIREMOS UNICAMENTE O NOSSO ARTIGO NÃO HAVENDO LUGAR A QUALQUER INDEMINIZAÇÃO ADICIONAL

AS DEVOLUÇÕES SÓ SERÃO ACEITES COM O NOSSO CONSENTIMENTO E DENTRO DE 30 DIAS

OUTRAS MEDIDAS SOB CONSULTA, ENCOMENDAS SUJEITAS A DISPONIBILIDADE DE STOCK

ESTA FICHA ANULA AS ANTERIORES E PODE SER ALTERADA SEM AVISO PREVIU