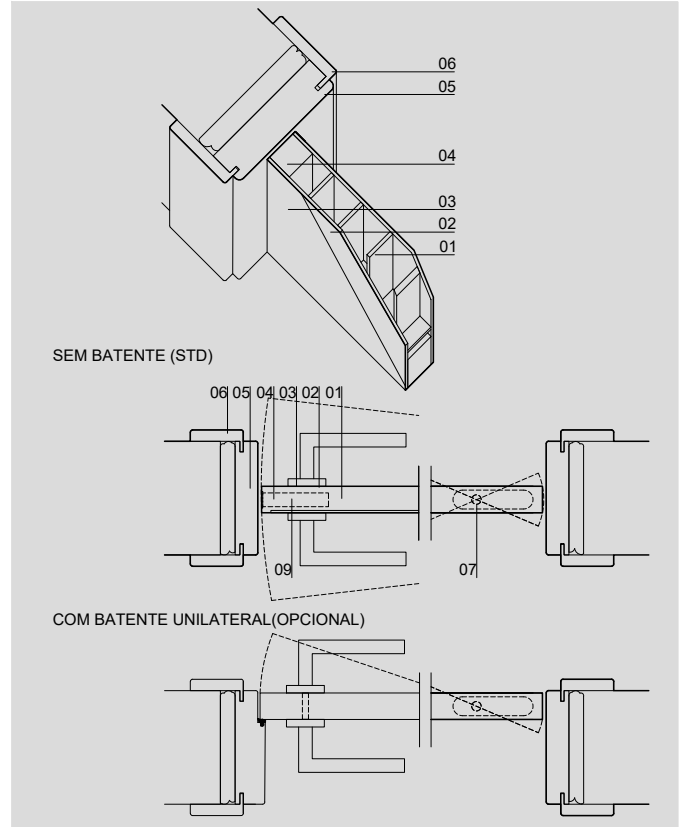


FICHA TECNICA
IDIOMA
PT
TABELA PREÇO

A|F|I|J|L|M|P|S|A|PT A|A|PT F|A|PT I|A|PT J|A|PT L|A|PT M|A|PT P|A|PT S

PÁG.
1/1
PORTA

DETALHE TECNICO

DIMENSÕES

COMPRIMENTO (mm)	2000(STANDARD)-2400(MÁX.)
LARGURA (mm)	600 650 700 750 800 850 900
ESPESSURA (mm)	35
LARGURA GUARNIÇÃO (mm)	70
LARGURA ARO (mm)	70 80 90 100 110 120 130 140 150 160 170 180
ESPESSURA ARO (mm)	30
LARGURA VÃO EM OBRA (mm)	LARGURA PORTA + 90
ALTURA VÃO EM OBRA (mm)	ALTURA PORTA + 50

MODELOS (MODELOS FECHADOS E COM ABERTURA PARA VIDRO)

FOLHA	FRISO	INLAY	PERFILADA	CPL PP	METALICO
A3	F3	I3	J7	L5	M9
A4	F10	I9			M11
A5	F11	I10			M14
A14	F14	I11			M18
A17	F17	I14			M19
A18	F18	I18			M20
A20	F19	I19			
	F20	I20			

PLAFONADA	SEM FOLHA
P1	S0*

LEGENDA

01	INTERIOR ALVEOLAR TIPO PPL 'HONEYCOMB' COM RESISTENCIA MÉDIA DE 2.6KG/cm2 OU ESTRUTURA TIPO PTX, CARACTERÍSTICAS SEGUNDO A NORMA EN 13986 OU AGLOMERADO SEGUNDO A NORMA EN 13986
02	FACES EM PLACAS DE FIBRA DE MADEIRA MDF CARACTERÍSTICAS SEGUNDO A NORMA EN 13986.
03	REVESTIMENTO
04	ORLA ESTRUTURA PERIMETRAL EM RÉGUAS DE MADEIRA MACIÇA, CARACTERÍSTICAS SEGUNDO A NORMA EN 942
05	ARO MDF HIDROFUGO OU CONTRAPLACADO SEGUNDO A NORMA EN 13986
06	GUARNIÇÃO AJUSTAVEL 15MM (PRUMADA) E 12MM (VERGAS) EM MDF HIDROFUGO OU CONTRAPLACADO SEGUNDO EN 13986
07	DOBRADIÇA PIVOTANTE (1 UNID.)
08	FECHADURA MAGNETICA (OPCIONAL)
09	BORRACHA BATENTE
10	PUXADOR (OPCIONAL)

REVESTIMENTOS

BRANCO LACADO PRE-LACADO
CPL PP
CRU*
FOLHA MADEIRA
FOLHA MADEIRA COMPOSTA

EMBALAGEM

PORTA	PLASTIFICADA INDIVIDUALMENTE
ARO, GUARNIÇÕES E FERRAGENS	CAIXA CARTÃO

OS TOPOS INFERIORES E SUPERIORES DAS PORTAS REVESTIDAS FOLHA MADEIRA, OS TOPOS DOS PERFIS AROS, GUARNIÇÕES, EXTENSORES E RODAPES E MECANIZAÇÃO DOS CHAPA TESTAS NÃO TEM ACABAMENTO, TEM SUBSTRATO A VISTA. PORTAS CPL OU LACADAS SAO ORLADAS 4LADOS.

NOTAS: **PRODUTOS LACADOS NÃO PODEM SER PERFURADOS; NÃO APLICAR FITA COLA EM PRODUTOS ACABADOS**
 OPCIONAL PUXADOR E VIDROS SOB ORÇAMENTO.
 NO KIT ARIORTA® TODAS AS PEÇAS SÃO FORNECIDAS PRONTAS A APLICAR.
 NO CASO DE DEFEITO SUBSTITUIREMOS UNICAMENTE O NOSSO ARTIGO NÃO HAVENDO LUGAR A QUALQUER INDEMINIZAÇÃO ADICIONAL
 AS DEVOLUÇÕES SÓ SERÃO ACEITES COM O NOSSO CONSENTIMENTO E DENTRO DE 30 DIAS
 OUTRAS MEDIDAS SOB CONSULTA, ENCOMENDAS SUJEITAS A DISPONIBILIDADE DE STOCK
 ESTA FICHA ANULA AS ANTERIORES E PODE SER ALTERADA SEM AVISO PREVIO