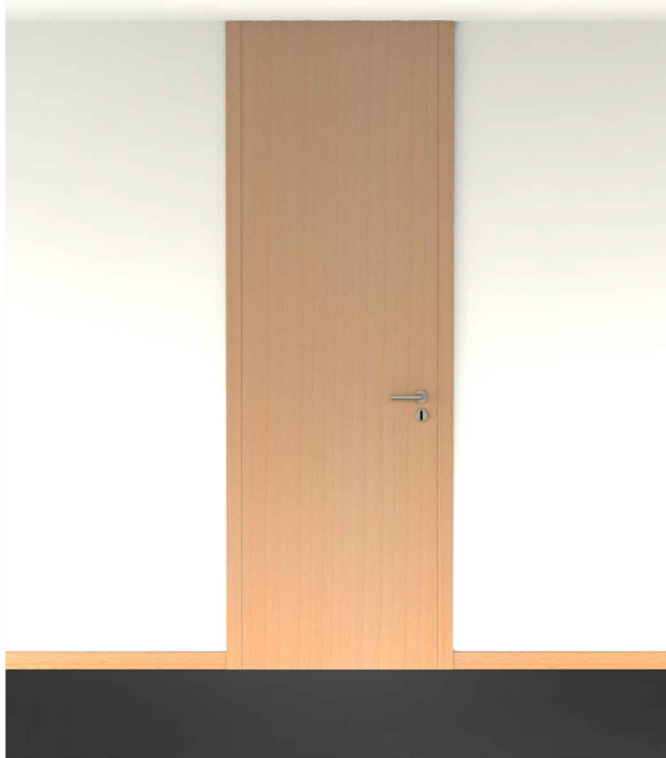
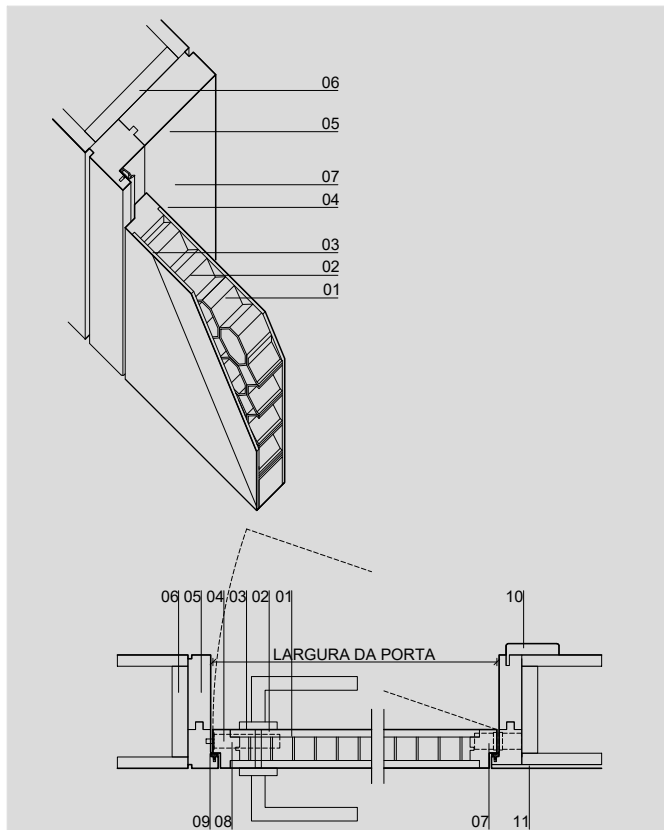


FICHA TECNICA
IDIOMA
PT
TABELA PREÇO

A|F|I|J|M|P|S|O|T|W|APT A|APT F|APT I|APT J|APT L|APT M|APT P|APT S|APT T|APT W

PÁG.
1/1
PORTA

DETALHE TECNICO

DIMENSÕES

COMPRIMENTO (mm)	2000(STANDARD)-2400(MÁX.)
LARGURA (mm)	600 650 700 750 800 850 900
ESPESSURA (mm)	54
LARGURA ARO (mm)	55+70 80 90 100 110 120 130 140 150 160 170 180 190 (245MM DIMENSAO MÁX. PAREDE)
ESPESSURA ARO (mm)	40
LARGURA VÃO EM OBRA (mm)	LARGURA PORTA + 70 (VÃO SIMPLES) LARGURA PORTA + 70 (VÃO DUPLO)
ALTURA VÃO EM OBRA (mm)	ALTURA PORTA + 10 (STANDARD S/ VERGA) ALTURA PORTA + 40 (OPCIONAL C/ VERGA)
PESO PORTA(kg/m ²)	22

LEGENDA

01	INTERIOR 33mm
02	MDF 10mm
03	REVESTIMENTO
04	ORLA REBAIXADA
05	ARO (EM 2 PEÇAS FORNECIDO EM SEPARADO) (STANDARD SEM VERGA, OPCIONAL COM VERGA)
06	PRÉ-ARO
07	DOBRADIÇA OCULTA (3 UN.)
08	FECHADURA MAGNETICA (OPCIONAL)
09	BORRACHA BATENTE
10	GUARNIÇÃO INTERIOR (OPCIONAL)
11	REVESTIMENTO EXTERIOR 6MM (OPCIONAL)

MODELOS (MODELOS FECHADOS E COM ABERTURA PARA VIDRO)

FOLHA	FRISO	INLAY	METALICO	SEM FOLHA	TIRA
A3	F3	I3	M9	S0*	T3
A4	F10	I9	M11		T10
A5	F11	I10	M14		T11
A14	F12	I11	M18		T14
A17	F13	I14	M19		T17
A18	F14	I18	M20		T18
A20	F15	I19	M25		T19
A21	F16	I20			T20
A22	F17	I24			
A23	F18				
A27	F19				
MOLDURADA	F20				
W5AD2	F25				
W5HD2	F28				
W5HE2	CPL				
W5HP2	L5				
W6GE2					
W6GP2					

REVESTIMENTOS

BRANCO LACADO PRE-LACADO
CPL (ALHETA FICA COM MATERIAL BASE VISIVEL OU OPCIONAL GUARNIÇÃO INTERIOR)
CRU*
FOLHA MADEIRA (ALHETA FICA COM MATERIAL BASE VISIVEL OU OPCIONAL GUARNIÇÃO INTERIOR)
MADEIRA (VER ESPECIES MADEIRA MACIÇA)

VERGA DE ADUELA OPCIONAL. OS COMPONENTES DE ADUELA SAO FORNECIDOS EM SEPARADO.

NOTAS: OPCIONAL PUXADOR E VIDROS SOB ORÇAMENTO.
 NO KIT ARIORTA® TODAS AS PEÇAS SÃO FORNECIDAS PRONTAS A APLICAR.
 NO CASO DE DEFEITO SUBSTITUIREMOS UNICAMENTE O NOSSO ARTIGO NÃO HAVENDO LUGAR A QUALQUER INDEMINIZAÇÃO ADICIONAL
 AS DEVOLUÇÕES SÓ SERÃO ACEITES COM O NOSSO CONSENTIMENTO E DENTRO DE 30 DIAS
 OUTRAS MEDIDAS SOB CONSULTA, ENCOMENDAS SUJEITAS A DISPONIBILIDADE DE STOCK
 ESTA FICHA ANULA AS ANTERIORES E PODE SER ALTERADA SEM AVISO PREVIO