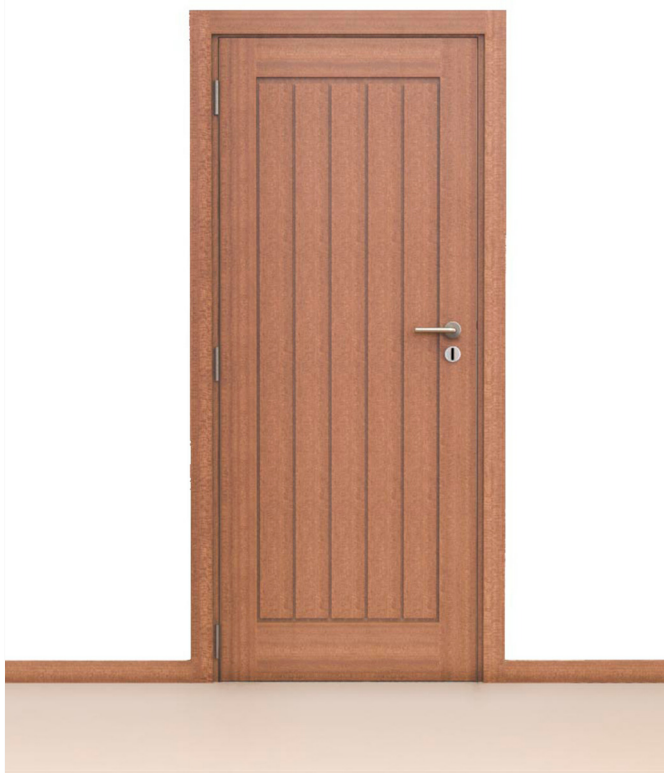


FICHA TECNICA

IDIOMA	PT
TABELA PREÇO	X26 APT X26
PÁG.	1/1

PORTA



DIMENSÕES

COMPRIMENTO (mm)	2000(STANDARD)
LARGURA (mm)	800 850 900 950
ESPESSURA (mm)	35
PESO PORTA(kg/m²)	22(CONSIDERADO MOGNO DENSIDADE 640KG/M³)
LARGURA GUARNIÇÃO (mm)	70
LARGURA ARO (mm)	70
ESPESSURA ARO (mm)	30
LARGURA VÃO EM OBRA (mm)	LARGURA PORTA +50
ALTURA VÃO EM OBRA(mm)	ALTURA PORTA + 35

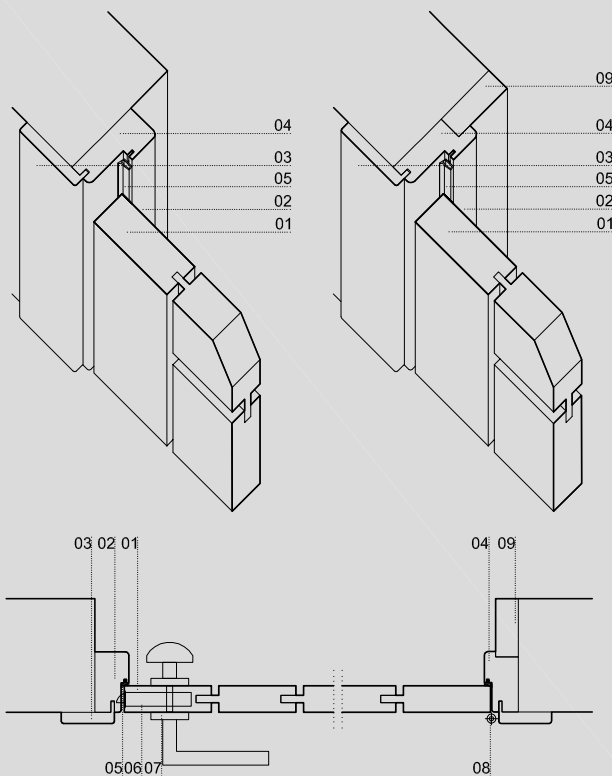
MODELOS

	MACIÇO
X26	

DETALHE TECNICO

ARO (STANDARD)

ARO REBAIXADO(OPCIONAL)



LEGENDA

01	PORTA MADEIRA MACIÇA
02	ARO MADEIRA MACIÇA
03	GUARNIÇÃO INTERIOR AJUSTAVEL MADEIRA MACIÇA
04	ARO MADEIRA MACIÇA REBAIXADA PARA PEDRA 30MM (OPCIONAL)
05	BORRACHA BATENTE
06	FECHADURA, CANHÃO COM 3 CHAVES (FECHADURA SEGURANÇA 1 OU 3PONTOS OPCIONAL) E CHAPA TESTAS (1 UN)
07	PUXADOR (OPCIONAL)
08	DOBRADIÇA 3.5" (3 UN)
09	PEDRA DE REVESTIMENTO 30MM(OPCIONAL)
10	VISOR 350x60 COLOCADO A ALTURA 1540MM (OPCIONAL)

REVESTIMENTOS

MADEIRA MACIÇA

SISTEMA DE ABERTURA

ABRIR

RECOMENDA-SE CHUMBAR DIRECTAMENTE À PAREDE COM CIMENTO OU BUCHAS QUIMICAS. APENAS MODELOS SEM VIDRO

NOTAS: OPCIONAL PUXADOR E VIDROS SOB ORÇAMENTO.
NO KIT ARIPORTA® TODAS AS PEÇAS SÃO FORNECIDAS PRONTAS A APLICAR.
NO CASO DE DEFEITO SUBSTITUIREMOS UNICAMENTE O NOSSO ARTIGO NÃO HAVENDO LUGAR A QUALQUER INDEMINIZAÇÃO ADICIONAL
AS DEVOLUÇÕES SÓ SERÃO ACEITES COM O NOSSO CONSENTIMENTO E DENTRO DE 30 DIAS
OUTRAS MEDIDAS SOB CONSULTA, ENCOMENDAS SUJEITAS A DISPONIBILIDADE DE STOCK
ESTA FICHA ANULA AS ANTERIORES E PODE SER ALTERADA SEM AVISO PREVIO