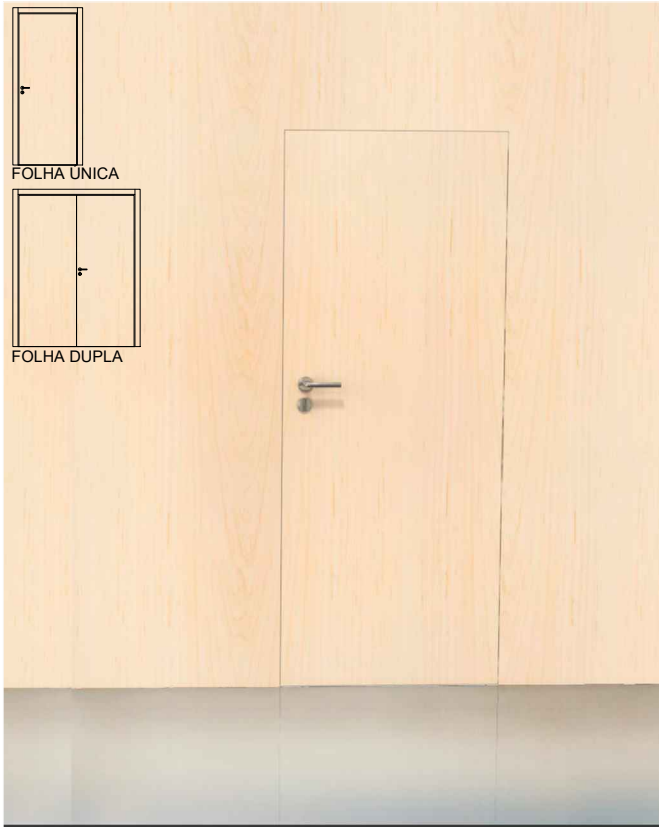
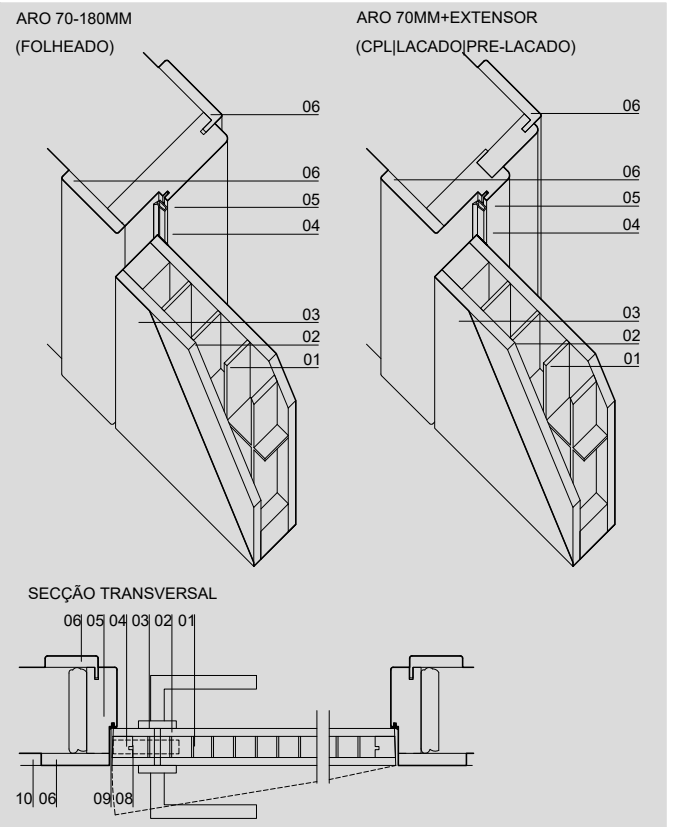


**PORTA**

**DIMENSÕES**

COMPRIMENTO (mm)	2000(STANDARD)-2400(MÁX.)	
LARGURA (mm)	600   650   700   750   800   850   900	
ESPESSURA (mm)	50	
LARGURA GUARNIÇÃO (mm)	70	
LARGURA ARO (mm)	70 80 90 100 110 120 130 140 150 160 170 180 70+EXTENSOR(CPL LACADO PRÉ-LACADO)	
ESPESSURA ARO (mm)	40	
LARGURA VÃO EM OBRA (mm)	LARGURA PORTA + 90	
ALTURA VÃO EM OBRA (mm)	ALTURA PORTA + 50	
PESO PORTA(kg/m <sup>2</sup> )	20	

**MODELOS**

FOLHA	FRISO	INLAY	CPL	METALICO	SEM FOL.	TIRA
A3	F3	I3	L5	M9	SO*	T3
A4	F10	I9		M11		T10
A5	F11	I10		M14		T11
A14	F12	I11		M18		T14
A17	F13	I14		M19		T17
A18	F14	I18		M20		T18
A20	F15	I19		M25		T19
A21	F16	I20				T20
A22	F17	I24				
A23	F18					
A27	F19					
	F20					
	F25					
	F28					

**DETALHE TECNICO**

**LEGENDA**

01	INTERIOR
02	MDF
03	REVESTIMENTO
04	ORLA
05	ARO OU ARO+EXTENSOR
06	GUARNIÇÃO AJUSTAVEL 1LADO E GUARNIÇÃO FIXA 1LADO
07	DOBRADIÇA OCULTA (3 UN.)
08	FECHADURA MAGNETICA (STD)
09	BORRACHA BATENTE
10	PAINEL APLICADO NA PAREDE A FACE DA GUARNIÇÃO (OPCIONAL)

**REVESTIMENTOS**

BRANCO LACADO   PRE-LACADO
CRU*
FOLHA MADEIRA
FOLHA MADEIRA COMPOSTA

NOTAS: OPCIONAL PUXADOR E VIDROS SOB ORÇAMENTO.  
 NO KIT ARIORTA® TODAS AS PEÇAS SÃO FORNECIDAS PRONTAS A APLICAR.  
 NO CASO DE DEFEITO SUBSTITUIREMOS UNICAMENTE O NOSSO ARTIGO NÃO HAVENDO LUGAR A QUALQUER INDEMINIZAÇÃO ADICIONAL  
 AS DEVOLUÇÕES SÓ SERÃO ACEITES COM O NOSSO CONSENTIMENTO E DENTRO DE 30 DIAS  
 OUTRAS MEDIDAS SOB CONSULTA, ENCOMENDAS SUJEITAS A DISPONIBILIDADE DE STOCK  
 ESTA FICHA ANULA AS ANTERIORES E PODE SER ALTERADA SEM AVISO PREVIO