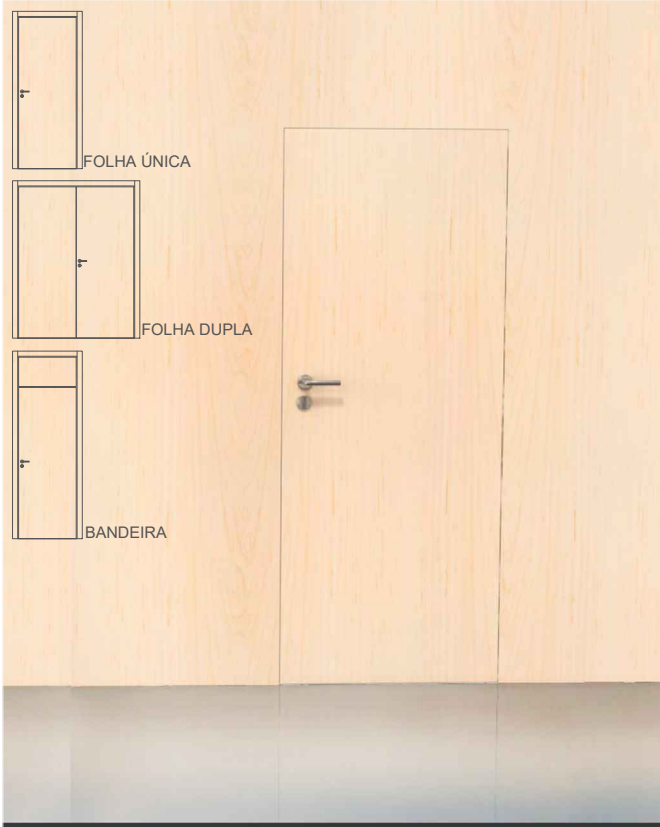


FICHA TECNICA

 IDIOMA
 TABELA PREÇO
 PÁG.

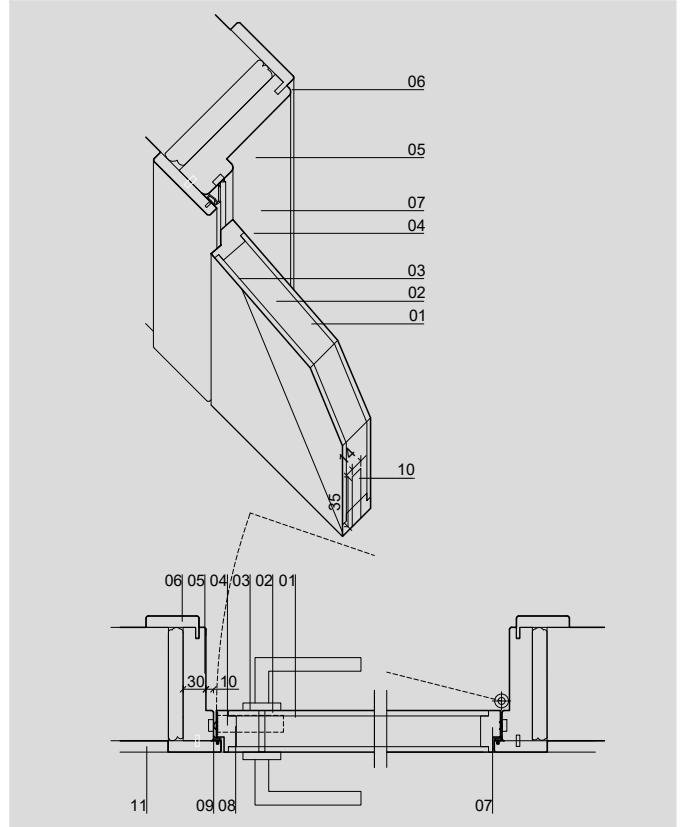
 PT
 A|C|I|I|APT A|APT C|APT I
 1/2

PORTA

DIMENSÕES

| | | |
|---|---|--|
| COMPRIMENTO (mm) | 2000(STANDARD)-2300(MÁX. C/BANDEIRA) | |
| LARGURA (mm) | 600 650 700 750 800 850 900 | |
| ESPESSURA (mm) | 61 | |
| PESO PORTA(kg/m²) | 35 | |
| LARGURA GUARNIÇÃO (mm) | 70 | |
| LARGURA ARO (mm) | 100 110 120 130(MÁX CPL LACADO) 140 150 160 170 180 190 E >200(ARO100+EXTENSOR15MM) E ≥310MM(ARO 100MM+2UN.EXTENSOR 15MM) | |
| ESPESSURA ARO (mm) | 40 | |
| LARGURA VÃO EM OBRA (mm) | LARGURA PORTA + 110 | |
| ALTURA VÃO EM OBRA (mm) | ALTURA PORTA + 60 | |
| FOLGA (MONTAGEM ARIORTA®) | 2mm(MIN.) - 4mm(MÁX.) | |
| FOLGA (MONTAGEM PAREDE-APLICADO COM ESPUMA CF) | 20mm(MÁX.) | |
| FOLGA (MONTAGEM PAREDE-MECANICAMENTE APARAFUSADO A PRE-ARO MADEIRA) | SEM FOLGAS | |

MODELOS

| FOLHA | TERMOLAM. | INLAY | SEM FOLHA |
|-------|-----------|-------|-----------|
| A3 | C5 | I3 | S0 |
| A5 | | I9 | |
| A14 | | I10 | |
| A17 | | I11 | |
| A18 | | I14 | |
| A20 | | I18 | |
| | | I19 | |
| | | I20 | |

DETALHE TECNICO

LEGENDA

| | |
|----|--|
| 01 | INTERIOR AGL. DE PART. DE MADEIRA SEGUNDO A NORMA EN13986 |
| 02 | FACES EM PLACAS DE FIBRA DE MAD. MDF SEGUNDO A NORMA EN13986 |
| 03 | ORLA EST.PER.EM RÉGUAS DE MADEIRA MACIÇA,SEGUNDO A NORMA EN 942 |
| 04 | FITA INTUMESCENTE RIGIDA |
| 05 | ARO MDF HIDROFUGO OU CONTRAPLACADO SEGUNDO A NORMA EN 13986 |
| 06 | GUARNIÇÃO AJUSTAVEL 15MM (PRUMADA) E 12MM (VERGAS) EM MDF HIDROFUGO OU CONTRAPLACADO SEGUNDO EN 13986 |
| 07 | BORRACHA BATENTE |
| 08 | DOBRADIÇA IN.05.020.100 (3 UN)(ANEXO FIG.A) (OPCIONAL DOBRADIÇA OCULTA IN.05.062 não aplicar mola com retenção) |
| 09 | FECHADURA IN.20.975, CANHÃO, 3 CHAVES E CHAPA TESTAS |
| 10 | GUILHOTINA |
| 11 | PAINEL APLICADO NA PAREDE A FACE DA GUARNIÇÃO (OPCIONAL) MDF HIDROFUGO OU CONTRAPLACADO SEGUNDO A NORMA EN 13986 |
| 12 | BANDEIRA-PARAFUSOS AÇO AO CENTRO DA BANDEIRA APLICADOS PELA PARTE TRÁS DO ARO. A FURAR NO MINIMO 30MM DA BANDEIRA. POSIÇÃO PARAFUSOS MÁX.100MM EXTREMIDADE E MÁX.250MM ENTRE ELAS. NÃO DEVE HAVER FOLGAS ENTRE BANDEIRA E ARO.(ANEXO FIG. B) |

REVESTIMENTOS

| |
|---------------|
| FOLHA MADEIRA |
| HPL |
| LACADO |

SISTEMA DE ABERTURA

| |
|-------|
| ABRIR |
|-------|

EMBALAGEM

| | |
|-----------------------------|------------------------------|
| PORTA | PLASTIFICADA INDIVIDUALMENTE |
| ARO, GUARNIÇÕES E FERRAGENS | CAIXA CARTÃO |

FICHA TECNICA

IDIOMA

PT

TABELA PREÇO

A|C|I|I|A|P|T A|A|P|T C|A|P|T I

PÁG.

2/2

FIG. A

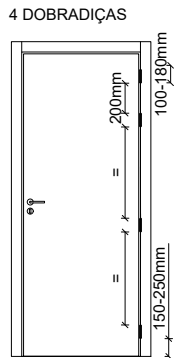
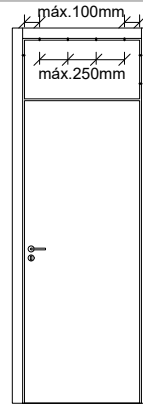


FIG. B



| | |
|--|---|
| É OBRIGATÓRIO QUE ESTE PRODUTO SEJA MONTADO POR APLICADORES INSCRITOS NA ANPC | |
| COMERCIALIZAÇÃO DESTE PRODUTO APENAS EM KIT COMPLETO. | |
| CONJUNTO ARIPORTA CORTA-FOGO ENSAIADO EM LABORATORIO SEGUNDO A NORMA EN1634-1:2010 RELATORIOS CTF/IE140142 e CTF/IE140489 OU SEGUNDO METODO EM CASCATA, SEGUNDO A NORMA BS 476 RELATORIO CHILT/A01204D E ENSAIO ACUSTICO SEGUNDO A NORMA BS EN ISO 140-3:1995 RELATORIO SRL C/07/5L/20108/R01B. A PORTA É IDENTIFICADA NO TOPO SUPERIOR COM TEMPO DE RESISTENCIA AO FOGO E RESISTENCIA ACUSTICA, NOME DO FABRICANTE, NUMERO DO ENSAIO E NOME DO LABORATÓRIO. ESTE CERTIFICADO SÓ É VÁLIDO QUANDO CARIMBADO COM N.º DA FACTURA. | |
| FERRAGENS TESTADAS: | MOLA AEREA EXTERIOR DORMA TS73 MOLA AEREA INTERIOR MITRON C2300 MOLA PAVIMENTO DORMA BTS75V |
| DISPOSITIVOS DE FECHO AUTOMÁTICO PODEM SER APLICADOS QUANDO CUMPRAM COM A NORMA BS 476:1987-PART 2 OU BS EN 1634-1:2000 PROTEGIDO COM FOLHA INTUMESCENTE 2MM (STANDARD BARRA ANTI-PANICO 1FOLHA TESA 1970 OU 2 FOLHAS TESA 1930). BARRAS ANTI-PÂNICO PODEM SER APLICADOS DESDE QUE NÃO IMPLIQUEM REMOÇÃO DE MADEIRA DO ARIPORTA® E NÃO INTERFIRA COM O FECHO DA PORTA. | |
| PUXADORES EM AÇO OU LATÃO DEVEM SER FIXOS A FACE OU APARAFUSADOS. PARA ASAS A DISTANCIA MÁX. ENTRE FIXAÇÕES É 1200MM COM FOLGA MÁX. 1MM ENTRE O BURACO E O PARAFUSO. | |
| PODE SER APLICADA CHAPA METALICA EM ÁREAS DE MAIOR INCIDÊNCIA AO IMPACTO NA FACE DA PORTA NO MÁX.20% DA ÁREA TOTAL. A CHAPA NÃO PODE CONTORNAR A PORTA. | |
| APLICAR FERROLHOS NAS PORTAS DUPLAS | |
| OS MATERIAIS NÃO DEVEM ESCONDER A FITA INTUMESCENTE. COM EXCEÇÃO DA ORLA EM PVC OS MATERIAIS DE REVESTIMENTO NÃO DEVEM CONTORNAR A ORLA. A CALIBRAÇÃO DA PORTA NÃO DEVE REDUZIR MAIS QUE 0.5MM DE ESPESSURA. AS DIMENSÕES DA ORLA PODEM SER REDUZIDAS NO MÁXIMO 20% | |
| CONSULTAR TABELA ESPECIES COMPONENTES PARA ESPÉCIES DAS ORLAS CF E BITES. | |
| OS TOPOS INFERIORES E SUPERIORES DAS PORTAS REVESTIDAS FOLHA MADEIRA, OS TOPOS DOS PERFIS AROS, GUARNIÇÕES, EXTENSORES E RODAPES E MECANIZAÇÃO DOS CHAPA TESTAS NÃO TEM ACABAMENTO, TEM SUBSTRATO A VISTA. PORTAS CPL OU LACADAS SAO ORLADAS 4LADOS. | |

| |
|---|
| NOTAS: PRODUTOS LACADOS NÃO PODEM SER PERFURADOS; NÃO APLICAR FITA COLA EM PRODUTOS ACABADOS OPCIONAL PUXADOR E VIDROS SOB ORÇAMENTO. NO KIT ARIPORTA® TODAS AS PEÇAS SÃO FORNECIDAS PRONTAS A APLICAR. NO CASO DE DEFEITO SUBSTITUIREMOS UNICAMENTE O NOSSO ARTIGO NÃO HAVENDO LUGAR A QUALQUER INDEMNIZAÇÃO ADICIONAL AS DEVOLUÇÕES SÓ SERÃO ACEITES COM O NOSSO CONSENTIMENTO E DENTRO DE 30 DIAS OUTRAS MEDIDAS SOB CONSULTA, ENCOMENDAS SUJEITAS A DISPONIBILIDADE DE STOCK ESTA FICHA ANULA AS ANTERIORES E PODE SER ALTERADA SEM AVISO PREVIO |
|---|