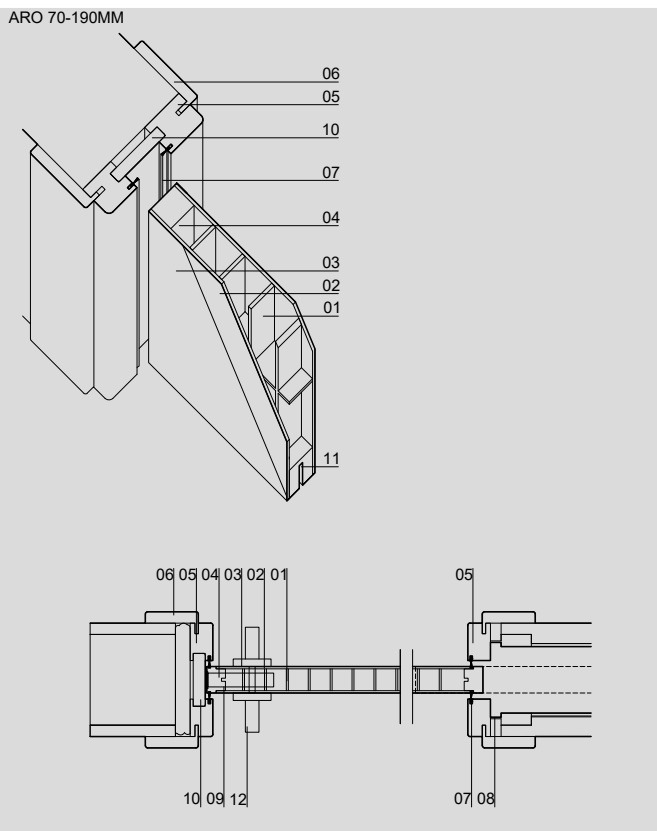


**FICHA TECNICA**

IDIOMA	PT
TABELA PREÇO	A F I J L M P S0 T V W APT A APT F APT I APT J APT L APT M APT P APT S0 APT T APT V APT W
PÁG.	1/1

**PORTA**

**DETALHE TECNICO**

**DIMENSÕES**

COMPRIMENTO PORTA(mm)	2000(STANDARD)
LARGURA PORTA(mm)	600 650 700 750 800 850 900 (VER DIMENSÕES PASSAGEM)
ESPESSURA PORTA (mm)	35
LARGURA GUARNIÇÃO (mm)	70
LARGURA PAREDE (mm)	100(MIN.PORTA 35MM) 110(MIN.PORTA DE BITES RECTOS) 430(MAX)
ESPESSURA ARO (mm)	30
ESP. EXTERIOR CAIXILHO (mm)	70 (ESP.MIN.PAREDE 100 ) 90(ESP.MIN.PAR.116)
LARGURA VÃO EM OBRA PARA CAIXILHO(mm)	2XLAR.PORTA+100MM(VÃO SIMPLES)
ALTURA VÃO EM OBRA PARA CAIXILHO (mm)	ALT. PORTA+100MM
LARG.DE PASSAGEM LIVRE(mm)	LAR.PORTA-40MM(VÃO SIMPLES) E-60MM(V.DUPL0)

**LEGENDA**

01	INTERIOR
02	MDF
03	REVESTIMENTO
04	ORLA
05	ARO
06	GUARNIÇÃO AJUSTAVEL
07	PELUCIA
08	CAIXILHO PARA PORTA DE CORRER (1 UN)(OPCIONAL) (PESO MÁX.80KG)
09	FECHADURA LIVRE-OCUPADO E CHAPA TESTAS (1 UN) (OPCIONAL)
10	EXTENSOR BATENTE
11	VAZIA INTERROMPIDA DO LADO DO BATENTE PARA GUIA INFERIOR
12	ASA OU CONCHA (OPCIONAL)

**MODELOS (MODELOS FECHADOS E COM ABERTURA PARA VIDRO)**

FOLHA	FRISO	INLAY	PERFILADA	CPL	METALICO
A3	F3	I3	J7KD2	L5	M9
A4	F10	I9	J8KP2		M11
A5	F11	I10			M14
A14	F12	I11	MOLDURADA		M18
A17	F13	I14	W5AD2		M19
A18	F14	I18	W5HD2		M20
A20	F15	I19	W5HE2		M25
A21	F16	I20	W5HP2		
A22	F17	I24	W6GE2		
A23	F18		W6GP2		
A27	F19	TIRA			
	F20	T3			
PLAFONADA	F25	T10			
P1	F28	T11			
P2		T14			
P3LD1A	SEM FOLHA	T17			
P4LD1AA	S0*	T18			
		T19			
		T20			

**REVESTIMENTOS**

BRANCO LACADO PRE-LACADO
CPL
CRU*
FOLHA MADEIRA
FOLHA MADEIRA COMPOSTA

OUTRAS DIMENSÕES OU TIPOS DE ABERTURA DE CAIXILHOS DE CORRER SOB CONSULTA (VER DIMENSÕES ESPECÍFICAS EM OBRA PARA CADA TIPO DE ABERTURA).

NOTAS: OPCIONAL PUXADOR E VIDROS SOB ORÇAMENTO.  
 NO KIT ARIORTA® TODAS AS PEÇAS SÃO FORNECIDAS PRONTAS A APLICAR.  
 NO CASO DE DEFEITO SUBSTITUIREMOS UNICAMENTE O NOSSO ARTIGO NÃO HAVENDO LUGAR A QUALQUER INDEMNIZAÇÃO ADICIONAL  
 AS DEVOLUÇÕES SÓ SERÃO ACEITAS COM O NOSSO CONSENTIMENTO E DENTRO DE 30 DIAS  
 OUTRAS MEDIDAS SOB CONSULTA, ENCOMENDAS SUJEITAS A DISPONIBILIDADE DE STOCK  
 ESTA FICHA ANULA AS ANTERIORES E PODE SER ALTERADA SEM AVISO PREVI0