

FICHA TECNICA

IDIOMA	PT
TABELA PREÇO	A F I J L M P S O T W A PT A APT F APT I APT J APT L APT M APT P APT S APT O APT T APT W
PÁG.	1/1

PORTA

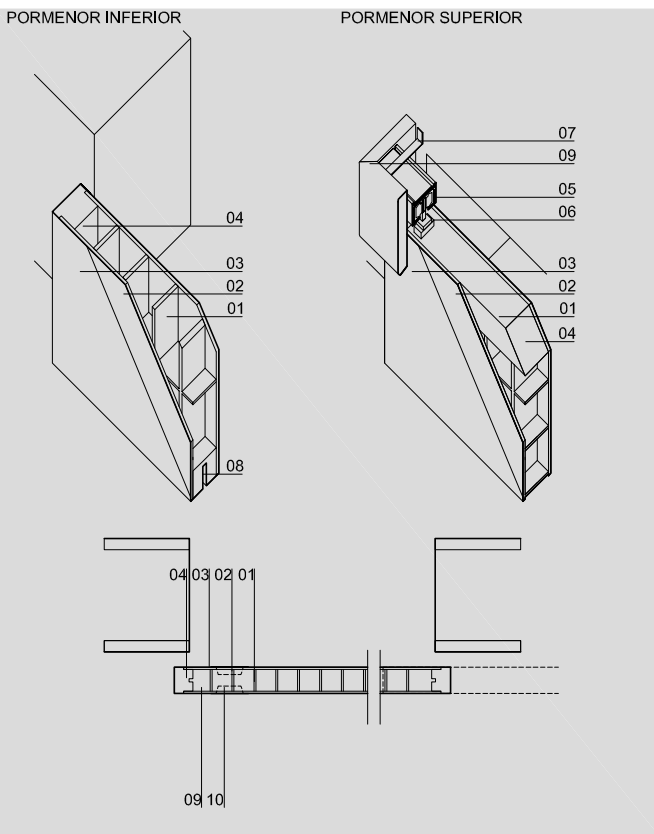
DIMENSÕES

COMPRIMENTO (mm)	2000(STANDARD)
LARGURA (mm)	600 650 700 750 800 850 900
ESPESSURA (mm)	35
LARGURA SANEFA (mm)	100
LARGURA VÃO EM OBRA ACABADO (mm)	LARGURA PORTA - 40
ALTURA VÃO EM OBRA ACABADO (mm)	ALTURA PORTA - 13

MODELOS (MODELOS FECHADOS E COM ABERTURA PARA VIDRO)

FOLHA	FRISO	INLAY	PERFILADA	CPL	METALICO
A3	F3	I3	J7KD2	L5	M9
A4	F10	I9	J8KP2		M11
A5	F11	I10			M14
A14	F12	I11			M18
A17	F13	I14			M19
A18	F14	I18			M20
A20	F15	I19			M25
A21	F16	I20			
A22	F17	I24			
A23	F18				
A27	F19				
	F20				
	F25				
	F28				

PLAFONADA	SEM FOLHA	TIRA	MOLDURADA
P1	S0*	T3	W5AD2
P2		T10	W5HD2
P3LD1A		T11	W5HE2
P4LD1AA		T14	W5HP2
		T17	W6GE2
		T18	W6GP2
		T19	
		T20	

DETALHE TECNICO

LEGENDA

01	INTERIOR 28mm
02	MDF 3mm
03	REVESTIMENTO
04	ORLA
05	CALHA CORRER EM ALUMINIO (PESO MÁX.70KG)
06	RODÍZIOS (2UN)
07	PERFIS DE FIXAÇÃO EM 'L' (5UN)
08	VAZIA INTERROMPIDA AMBOS OS LADOS PARA GUIA INFERIOR (1UN)
09	SANEFA 10MM
10	ASA OU CONCHA (OPCIONAL)

REVESTIMENTOS

BRANCO LACADO(SOBRE CPL) PRE-LACADO(CPL E FUNDO NA CONTRA-FACE)
CPL
CRU*
FOLHA MADEIRA
FOLHA MADEIRA COMPOSTA

NOTAS: OPCIONAL PUXADOR E VIDROS SOB ORÇAMENTO.
 NO KIT ARIPORTA® TODAS AS PEÇAS SÃO FORNECIDAS PRONTAS A APLICAR.
 NO CASO DE DEFEITO SUBSTITUIREMOS UNICAMENTE O NOSSO ARTIGO NÃO HAVENDO LUGAR A QUALQUER INDEMINIZAÇÃO ADICIONAL
 AS DEVOLUÇÕES SÓ SERÃO ACEITES COM O NOSSO CONSENTIMENTO E DENTRO DE 30 DIAS
 OUTRAS MEDIDAS SOB CONSULTA, ENCOMENDAS SUJEITAS A DISPONIBILIDADE DE STOCK
 ESTA FICHA ANULA AS ANTERIORES E PODE SER ALTERADA SEM AVISO PREVIO