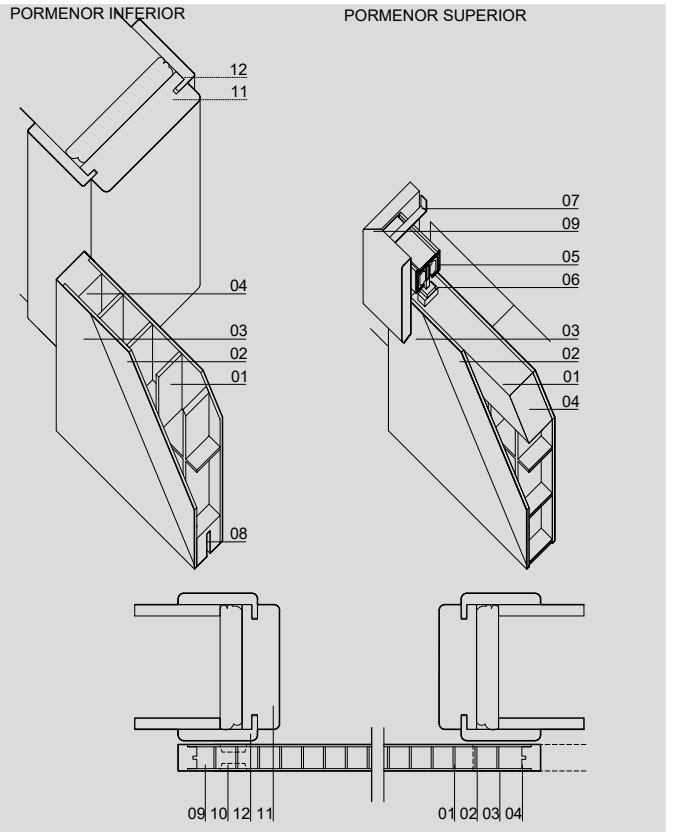


FICHA TECNICA

 IDIOMA
 TABELA PREÇO
 PÁG.

 PT
 A|F|I|J|L|M|P|S|A|PT A|A|PT F|A|PT I|A|PT J|A|PT L|A|PT M|A|PT P|A|PT S
 1/1

PORTA

DETALHE TECNICO

DIMENSÕES

COMPRIMENTO (mm)	2000(STANDARD)-2400(MÁX.)
LARGURA (mm)	600 650 700 750 800 850 900 (LARGURA DO VÃO - 100mm QUE PORTA)
ESPESSURA (mm)	35
LARGURA SANEFA (mm)	100
LARGURA VÃO EM OBRA ACABADO (mm)	LARGURA PORTA - 40
ALTURA VÃO EM OBRA ACABADO (mm)	ALTURA PORTA - 13
LARGURA GUARNIÇÃO (mm)	70
LARGURA ARO (mm)	70 80 90 100 110 120 130 140 150 160 170 180 190 >190MM (ARO70+EXTENSOR 15MM)

MODELOS (MODELOS FECHADOS E COM ABERTURA PARA VIDRO)

FOLHA	FRISO	INLAY	PERFILADA	CPL PP	METALICO
A3	F3	I3	J7	L5	M9
A4	F10	I9			M11
A5	F11	I10			M14
A14	F14	I11			M18
A17	F17	I14			M19
A18	F18	I18			M20
A20	F19	I19			
	F20	I20			

PLAFONADA	SEM FOLHA
P1	S0*

LEGENDA

01	INTERIOR ALVEOLAR TIPO PPL 'HONEYCOMB' COM RESISTENCIA MÉDIA DE 2.6KG/cm ² OU ESTRUTURA TIPO PTX, CARACTERISTICAS SEGUNDO A NORMA EN 13986 OU AGLOMERADO SEGUNDO A NORMA EN 13986
02	FACES EM PLACAS DE FIBRA DE MADEIRA MDF CARACTERISTICAS SEGUNDO A NORMA EN 13986.
03	REVESTIMENTO
04	ORLA ESTRUTURA PERIMETRAL EM RÉGUAS DE MADEIRA MACIÇA, CARACTERISTICAS SEGUNDO A NORMA EN 942
05	CALHA CORRER EM ALUMINIO (PESO MÁX.70KG)
06	RODIZIOS (2UN)
07	PERFIS DE FIXAÇÃO EM 'L' (5UN) OU SARRAFO
08	VAZIA INTERROMPIDA AMBOS OS LADOS PARA GUIA INFERIOR (1UN)
09	SANEFA 100MM (PRUMADA) EM MDF HIDROFUGO OU CONTRAPLACADO SEGUNDO EN 13986
10	ASA OU CONCHA (OPCIONAL)
11	ARO 30MM MDF HIDROFUGO OU CONTRAPLACADO SEGUNDO A NORMA EN 13986
12	GUARNIÇÃO AJUSTAVEL 15MM (PRUMADA) E 12MM (VERGAS) EM MDF HIDROFUGO OU CONTRAPLACADO SEGUNDO EN 13986

REVESTIMENTOS

BRANCO LACADO PRE-LACADO
CPL PP
CRU*
FOLHA MADEIRA
FOLHA MADEIRA COMPOSTA

EMBALAGEM

PORTA	PLASTIFICADA INDIVIDUALMENTE
ARO, GUARNIÇÕES E FERRAGENS	CAIXA CARTÃO

FERRAGENS COM ASAS, CANHOES OU BOTAO COM COR, NAO PERMITEM ABERTURA TOTAL DA PORTA PELO QUE REDUZEM A DIMENSAO LIVRE DE PASSAGEM. OS TOPOS INFERIORES E SUPERIORES DAS PORTAS REVESTIDAS FOLHA MADEIRA, OS TOPOS DOS PERFIS AROS, GUARNIÇÕES, EXTENSORES E RODAPES E MECANIZAÇÃO DOS CHAPA TESTAS NÃO TEM ACABAMENTO, TEM SUBSTRATO A VISTA. PORTAS CPL OU LACADAS SAO ORLADAS 4LADOS.

NOTAS: **PRODUTOS LACADOS NÃO PODEM SER PERFURADOS; NÃO APLICAR FITA COLA EM PRODUTOS ACABADOS**
 OPCIONAL PUXADOR E VIDROS SOB ORÇAMENTO.
 NO KIT ARIPORTA® TODAS AS PEÇAS SÃO FORNECIDAS PRONTAS A APLICAR.
 NO CASO DE DEFEITO SUBSTITUIREMOS UNICAMENTE O NOSSO ARTIGO NÃO HAVENDO LUGAR A QUALQUER INDEMINIZAÇÃO ADICIONAL
 AS DEVOLUÇÕES SÓ SERÃO ACEITES COM O NOSSO CONSENTIMENTO E DENTRO DE 30 DIAS
 OUTRAS MEDIDAS SOB CONSULTA, ENCOMENDAS SUJEITAS A DISPONIBILIDADE DE STOCK
 ESTA FICHA ANULA AS ANTERIORES E PODE SER ALTERADA SEM AVISO PREVIO