

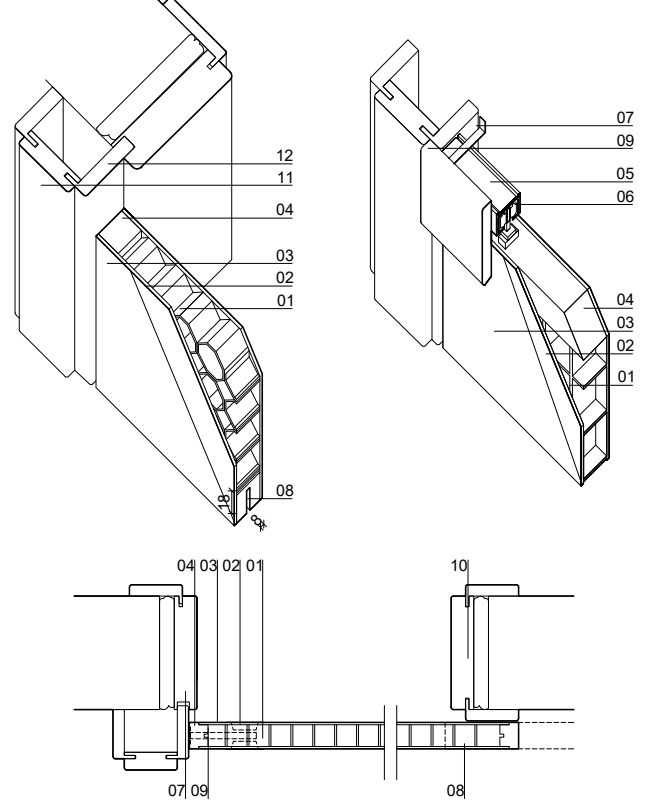
FICHA TECNICA
IDIOMA
PT
TABELA PREÇO

A|F|I|J|L|M|P|S|O|T|W|APT A|APT C|APT F|APT I|APT J|APT L|APT M|APT P|APT S|APT T|APT W

PÁG.

1/1

PORTA

DETALHE TECNICO
PORMENOR INFERIOR
PORMENOR SUPERIOR

DIMENSÕES

| | | |
|-----------------------------|---|--|
| COMPRIMENTO (mm) | 2000(STANDARD) | |
| LARGURA (mm) | 600 650 700 750 800 850 900 | |
| ESPESSURA (mm) | 35 | |
| LARGURA GUARNIÇÃO (mm) | 70 | |
| ALTURA SANEFA (mm) | 100 | |
| LARGURA ARO (mm) | 70 80 90 100 110 120 130 140 150 160 170 180 190 >200(ARO70+EXTENSOR 15MM) | |
| ESPESSURA ARO (mm) | 30 | |
| LARGURA VÃO EM OBRA (mm) | LARGURA PORTA | |
| ALTURA VÃO EM OBRA (mm) | ALTURA PORTA + 40 | |
| LARGURA PASSAGEM LIVRE (mm) | LARGURA PORTA -100 | |
| ALTURA PASSAGEM LIVRE (mm) | ALTURA PORTA | |

LEGENDA

| | |
|----|--|
| 01 | INTERIOR 28mm |
| 02 | MDF 3mm |
| 03 | REVESTIMENTO |
| 04 | ORLA |
| 05 | CALHA CORRER EM ALUMINIO (PESO MÁX.70KG) |
| 06 | RODIZIOS (2UN) |
| 07 | PERFIS DE FIXAÇÃO EM 'L' (5UN) |
| 08 | VAZIA INTERROMPIDA AMBOS OS LADOS PARA GUIA INFERIOR (1UN) |
| 09 | SANEFA 100MM |
| 10 | ASA OU CONCHA (OPCIONAL) |
| 11 | EXTENSOR BATENTE |
| 12 | GUARNIÇÃO AJUSTAVEL |

MODELOS (MODELOS FECHADOS E COM ABERTURA PARA VIDRO)

| FOLHA | FRISO | INLAY | PERFILADA | CPL | METALICO |
|-------|-------|-------|-----------|-----|----------|
| A3 | F3 | I3 | J7 | L5 | M9 |
| A4 | F10 | I9 | | | M11 |
| A5 | F11 | I10 | | | M14 |
| A14 | F14 | I11 | | | M18 |
| A17 | F17 | I14 | | | M19 |
| A18 | F18 | I18 | | | M20 |
| A20 | F19 | I19 | | | |
| | F20 | I20 | | | |

REVESTIMENTOS

| |
|--------------------------|
| BRANCO LACADO PRE-LACADO |
| CPL |
| CRU* |
| FOLHA MADEIRA |
| FOLHA MADEIRA COMPOSTA |

| | |
|-----------|-----------|
| PLAFONADA | SEM FOLHA |
| P1 | S0* |

OS TOPOS INFERIORES E SUPERIORES DAS PORTAS, OS TOPOS DOS PERFIS AROS, GUARNIÇÕES, EXTENSORES E RODAPES E MECANIZAÇÃO DOS CHAPA TESTAS NÃO TEM ACABAMENTO, TEM SUBSTRATO A VISTA.

NOTAS: OPCIONAL PUXADOR E VIDROS SOB ORÇAMENTO.
 NO KIT ARIORTA® TODAS AS PEÇAS SÃO FORNECIDAS PRONTAS A APLICAR.
 NO CASO DE DEFEITO SUBSTITUIREMOS UNICAMENTE O NOSSO ARTIGO NÃO HAVENDO LUGAR A QUALQUER INDEMINIZAÇÃO ADICIONAL
 AS DEVOLUÇÕES SÓ SERÃO ACEITES COM O NOSSO CONSENTIMENTO E DENTRO DE 30 DIAS
 OUTRAS MEDIDAS SOB CONSULTA, ENCOMENDAS SUJEITAS A DISPONIBILIDADE DE STOCK
 ESTA FICHA ANULA AS ANTERIORES E PODE SER ALTERADA SEM AVISO PREVIO