

**FICHA TECNICA**
**IDIOMA**
**PT**
**TABELA PREÇO**

A|F|I|J|L|M|P|S|A|PT A|APT C|APT F|APT I|APT J|APT L|APT M|APT P|APT S

**PÁG.**
**1/1**
**PORTA**

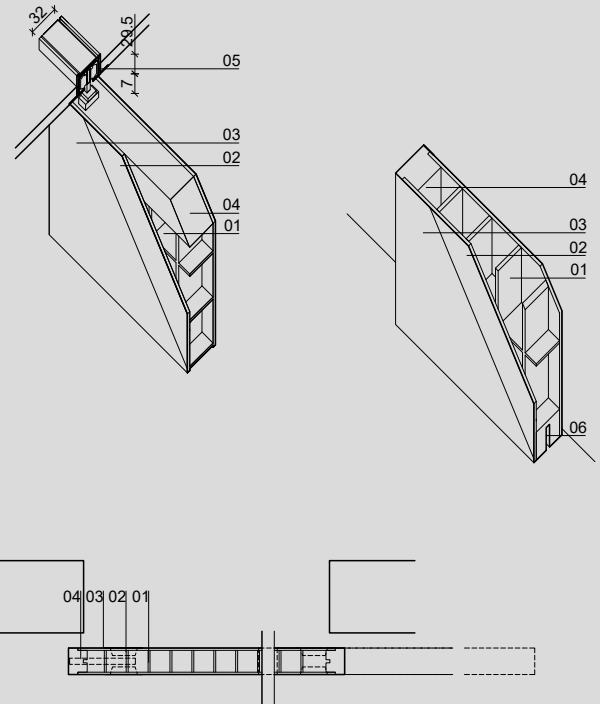
**DIMENSÕES**

COMPRIMENTO (mm)	2000(STANDARD)-2400(MÁX.)
LARGURA (mm)	600   650   700   750   800   850   900
ESPESSURA (mm)	35(25 MIN A 50MAX)
LARGURA VÃO EM OBRA ACABADO (mm)	LARGURA PORTA - 100
ALTURA VÃO EM OBRA ACABADO (mm)	ALTURA PORTA + 14

**MODELOS (MODELOS FECHADOS E COM ABERTURA PARA VIDRO)**

FOLHA	FRISO	INLAY	PERFILADA	CPL PP	METALICO
A3	F3	I3	J7	L5	M9
A4	F10	I9			M11
A5	F11	I10			M14
A14	F14	I11			M18
A17	F17	I14			M19
A18	F18	I18			M20
A20	F19	I19			
	F20	I20			

PLAFONADA	SEM FOLHA
P1	S0*

**DETALHE TECNICO**
**PORMENOR SUPERIOR**
**PORMENOR INFERIOR**

**LEGENDA**

01	INTERIOR ALVEOLAR TIPO PPL 'HONEYCOMB' COM RESISTENCIA MÉDIA DE 2.6KG/cm2 OU ESTRUTURA TIPO PTX, CARACTERÍSTICAS SEGUNDO A NORMA EN 13986 OU AGLOMERADO SEGUNDO A NORMA EN 13986
02	FACES EM PLACAS DE FIBRA DE MADEIRA MDF CARACTERÍSTICAS SEGUNDO A NORMA EN 13986.
03	REVESTIMENTO
04	ORLA ESTRUTURA PERIMETRAL EM RÉGUAS DE MADEIRA MACIÇA, CARACTERÍSTICAS SEGUNDO A NORMA EN 942
05	SISTEMA DE CORRER EXTERIOR COM CALHA DE EMBUTIR NO TETO (OPCIONAL)(PESO MÁX.80KG)
06	VAZIA INTERROMPIDA AMBOS OS LADOS PARA GUIA INFERIOR (1UN)
07	ASA OU CONCHA (OPCIONAL)

**REVESTIMENTOS**

BRANCO LACADO PRE-LACADO
CPL PP
CRU*
FOLHA MADEIRA
FOLHA MADEIRA COMPOSTA

**EMBALAGEM**

PORTA	PLASTIFICADA INDIVIDUALMENTE
ARO, GUARNIÇÕES E FERRAGENS	CAIXA CARTÃO

FERRAGENS COM ASAS, CANHOES OU BOTAO COM COR, NAO PERMITEM ABERTURA TOTAL DA PORTA PELO QUE REDUZEM A DIMENSAO LIVRE DE PASSAGEM. OS TOPOS INFERIORES E SUPERIORES DAS PORTAS REVESTIDAS FOLHA MADEIRA, OS TOPOS DOS PERFIS AROS, GUARNIÇÕES, EXTENSORES E RODAPES E MECANIZAÇÃO DOS CHAPA TESTAS NÃO TEM ACABAMENTO, TEM SUBSTRATO A VISTA. PORTAS CPL OU LACADAS SAO ORLADAS 4LADOS.

NOTAS: OPCIONAL PUXADOR E VIDROS SOB ORÇAMENTO.  
 NO KIT ARIORTA® TODAS AS PEÇAS SÃO FORNECIDAS PRONTAS A APLICAR.  
 NO CASO DE DEFEITO SUBSTITUIREMOS UNICAMENTE O NOSSO ARTIGO NÃO HAVENDO LUGAR A QUALQUER INDEMINIZAÇÃO ADICIONAL  
 AS DEVOLUÇÕES SÓ SERÃO ACEITES COM O NOSSO CONSENTIMENTO E DENTRO DE 30 DIAS  
 OUTRAS MEDIDAS SOB CONSULTA, ENCOMENDAS SUJEITAS A DISPONIBILIDADE DE STOCK  
 ESTA FICHA ANULA AS ANTERIORES E PODE SER ALTERADA SEM AVISO PREVIO