

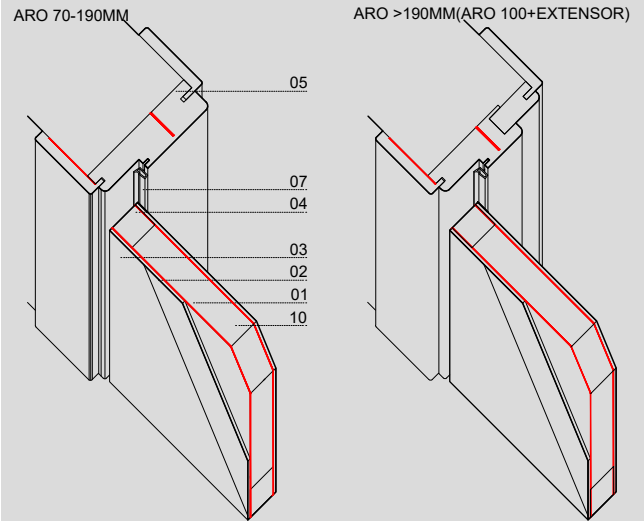
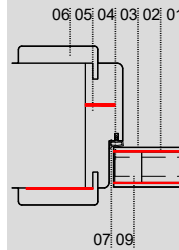
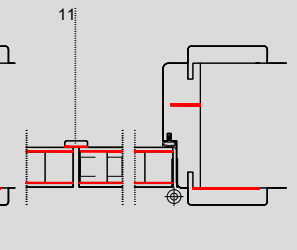
FICHA TECNICA
IDIOMA
PT
TABELA PREÇO

A|C|L|A|P|T A|A|P|T C|A|P|T L

PÁG.

1/1

PORTA

DETALHE TECNICO

FOLHA ÚNICA

FOLHA DUPLA

DIMENSÕES

COMPRIMENTO (mm)	2000(STANDARD)	
LARGURA (mm)	400 450 500 550 600 650 700 750 800 850 900 950 1000	
ESPESSURA (mm)	35	
PESO PORTA(kg/m²)	25	
PESO CHAPA CHUMBO(kg/m²/mm)	12	
LARGURA GUARNIÇÃO (mm)	70	
LARGURA ARO (mm)	100 110 120 130 140 150 160 170 180 190 E >200(ARO100+EXTENSOR15MM) E ≥310MM(ARO 100MM+2UN.EXTENSOR 15MM)	
ESPESSURA ARO (mm)	40	
LARGURA VÃO EM OBRA (mm)	LARGURA PORTA + 90	
ALTURA VÃO EM OBRA (mm)	ALTURA PORTA + 50	

MODELOS (MODELOS FECHADOS E COM ABERTURA PARA VIDRO)

FOLHA	HPL	CPL PP
A3	C5	L5
A5		
A14		
A17		
A18		
A20		

LEGENDA

01	INTERIOR AGL. DE PART. DE MADEIRA SEGUNDO A NORMA EN13986
02	FACES EM PLACAS DE FIBRA DE MAD. MDF SEGUNDO A NORMA EN13986
03	REVESTIMENTO
04	ORLA EST.PER.EM RÉGUAS DE MADEIRA MACIÇA,SEGUNDO A NORMA EN 942
05	ARO MDF HIDROFUGO OU CONTRAPLACADO SEGUNDO A NORMA EN 13986
06	GUARNIÇÃO AJUSTAVEL 15MM (PRUMADA) E 12MM (VERGAS) EM MDF HIDROFUGO OU CONTRAPLACADO SEGUNDO EN 13986
07	BORRACHA BATENTE
08	DOBRADIÇA IN.05.020.100 (4UN.)
09	FECHADURA ANTI-RADIAÇÕES RX E CHAPA TESTAS (1 UN.)
10	CHAPA CHUMBO (ESPESSURA A DEFINIR PELO PROJECTISTA)
11	BATENTE (CHUMBO FICA A VISTA LATERALMENTE)
12	CANHÃO 10/30 MESTRADO (2UN)

REVESTIMENTOS

BRANCO LACADO PRE-LACADO
CPL PP
FOLHA MADEIRA
FOLHA MADEIRA COMPOSTA
HPL

SISTEMA DE ABERTURA

ABRIR

EMBALAGEM

PORTA	PLASTIFICADA INDIVIDUALMENTE
ARO, GUARNIÇÕES E FERRAGENS	CAIXA CARTÃO

RECOMENDA-SE CHUMBAR DIRECTAMENTE À PAREDE COM CIMENTO OU BUCHAS QUIMICAS.

PODE LEVAR VIDRO ANTI-RADIAÇÕES RX

É DA RESPONSABILIDADE DO CLIENTE INDICAR A ESPESSURA DA CHAPA DE CHUMBO A APLICAR.

OS TOPOS INFERIORES E SUPERIORES DAS PORTAS REVESTIDAS FOLHA MADEIRA, OS TOPOS DOS PERFIS AROS, GUARNIÇÕES, EXTENSORES E RODAPES E MECANIZAÇÃO DOS CHAPA TESTAS NÃO TEM ACABAMENTO, TEM SUBSTRATO A VISTA. PORTAS CPL OU LACADAS SAO ORLADAS 4LADOS.

NOTAS: PRODUTOS LACADOS NÃO PODEM SER PERFURADOS; NÃO APLICAR FITA COLA EM PRODUTOS ACABADOS

OPCIONAL PUXADOR E VIDROS SOB ORÇAMENTO.

NO KIT ARIORTA® TODAS AS PEÇAS SÃO FORNECIDAS PRONTAS A APLICAR.

NO CASO DE DEFEITO SUBSTITUIREMOS UNICAMENTE O NOSSO ARTIGO NÃO HAVENDO LUGAR A QUALQUER INDEMINIZAÇÃO ADICIONAL

AS DEVOLUÇÕES SÓ SERÃO ACEITES COM O NOSSO CONSENTIMENTO E DENTRO DE 30 DIAS

OUTRAS MEDIDAS SOB CONSULTA, ENCOMENDAS SUJEITAS A DISPONIBILIDADE DE STOCK

ESTA FICHA ANULA AS ANTERIORES E PODE SER ALTERADA SEM AVISO PREVIO