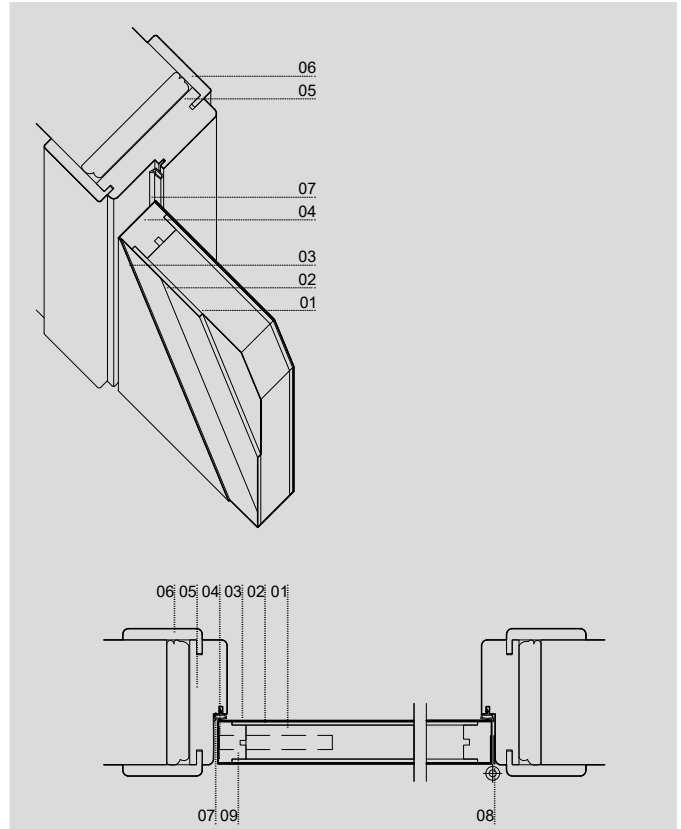


FICHA TECNICA

 IDIOMA
 TABELA PREÇO
 PÁG.

 PT
 A|C|I|L|APT A|APT C|APT I|APT L
 1/1

PORTA

DETALHE TECNICO

DIMENSÕES

COMPRIMENTO (mm)	2000(STANDARD)-2400(MÁX)	
LARGURA (mm)	400 450 500 550 600 650 700 750 800 850 900 950 1000	
ESPESSURA (mm)	35	
PESO PORTA(kg/m²)	21	
PESO CHAPA AÇO INOX(kg/m²)	9,6(4,8X2un)	
LARGURA GUARNIÇÃO (mm)	70	
LARGURA ARO(mm)	70 80 90 100 110 120 130 140 150 160 170 180 190 E >200(ARO 70MM+EXTENSOR15) E ≥270MM(ARO 70MM+2UN.EXTENSOR 15MM)	
ESPESSURA ARO (mm)	30	
LARGURA VÃO EM OBRA (mm)	LARGURA PORTA + 70	
ALTURA VÃO EM OBRA(mm)	ALTURA PORTA + 40	

MODELOS

FOLHA	HPL	I	INLAY	CPL PP
A3	C5	I3		L5
A5		I9		
A14		I10		
A17		I11		
A18		I14		
A20		I18		
		I19		
		I20		

LEGENDA

01	INTERIOR AGL. DE PART. DE MADEIRA SEGUNDO A NORMA EN13986
02	FACES EM PLACAS DE FIBRA DE MAD. MDF SEGUNDO A NORMA EN13986
03	REVESTIMENTO
04	CHAPA AÇO INOX (2UN)
05	ORLA EST.PER.EM RÉGUAS DE MADEIRA MACIÇA,SEGUNDO A NORMA EN 942
06	ARO MDF HIDROFUGO OU CONTRAPLACADO SEGUNDO A NORMA EN 13986
07	GUARNIÇÃO AJUSTAVEL 15MM (PRUMADA) E 12MM (VERGAS) EM MDF HIDROFUGO OU CONTRAPLACADO SEGUNDO EN 13986
08	BORRACHA BATENTE
09	DOBRADIÇA 3.5" (3UN)
10	FECHADURA, CHAPA TESTAS E CHAVE (1 UN)

REVESTIMENTOS

BRANCO LACADO PRE-LACADO
CPL PP
FOLHA MADEIRA
FOLHA MADEIRA COMPOSTA
HPL

SISTEMA DE ABERTURA

ABRIR
CORRER INTERIOR
CORRER EXTERIOR COM SANEFA COM FECHADURA
VAI-VEM
BANDEIRA
PIVOTANTE

EMBALAGEM

PORTA	PLASTIFICADA INDIVIDUALMENTE
ARO, GUARNIÇÕES E FERRAGENS	CAIXA CARTÃO

OS TOPOS INFERIORES E SUPERIORES DAS PORTAS REVESTIDAS FOLHA MADEIRA, OS TOPOS DOS PERFIS AROS, GUARNIÇÕES, EXTENSORES E RODAPES E MECANIZAÇÃO DOS CHAPA TESTAS NÃO TEM ACABAMENTO, TEM SUBSTRATO A VISTA. PORTAS CPL OU LACADAS SAO ORLADAS 4LADOS.

NOTAS: **PRODUTOS LACADOS NÃO PODEM SER PERFURADOS; NÃO APLICAR FITA COLA EM PRODUTOS ACABADOS**
 OPCIONAL PUXADOR E VIDROS SOB ORÇAMENTO.
 NO KIT ARIORTA® TODAS AS PEÇAS SÃO FORNECIDAS PRONTAS A APLICAR.
 NO CASO DE DEFEITO SUBSTITUIREMOS UNICAMENTE O NOSSO ARTIGO NÃO HAVENDO LUGAR A QUALQUER INDEMINIZAÇÃO ADICIONAL
 AS DEVOLUÇÕES SÓ SERÃO ACEITES COM O NOSSO CONSENTIMENTO E DENTRO DE 30 DIAS
 OUTRAS MEDIDAS SOB CONSULTA, ENCOMENDAS SUJEITAS A DISPONIBILIDADE DE STOCK
 ESTA FICHA ANULA AS ANTERIORES E PODE SER ALTERADA SEM AVISO PREVIO