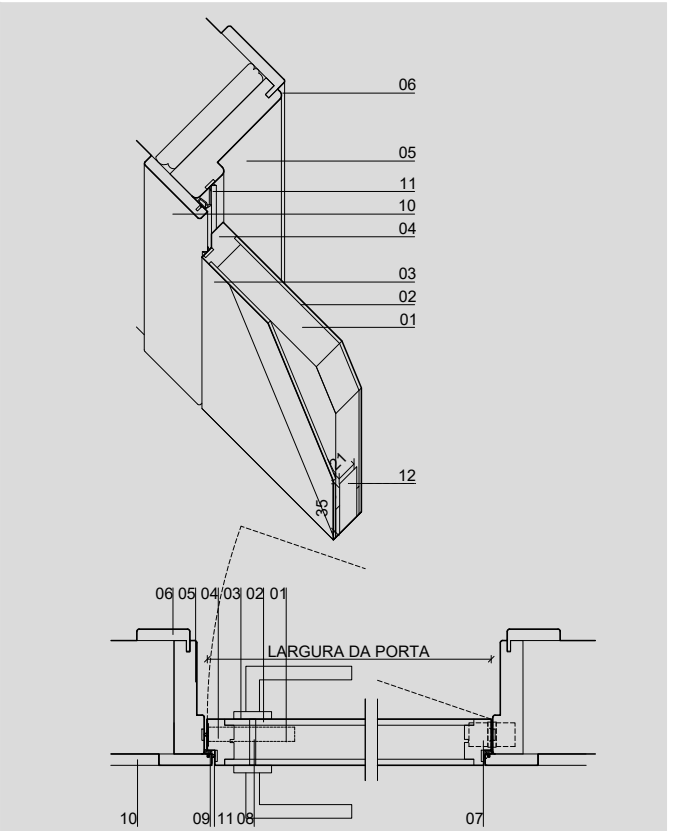


**PORTA**

**DETALHE TECNICO**

**DIMENSÕES**

COMPRIMENTO (mm)	2000(STANDARD)-2100(MÁX)
LARGURA (mm)	600 650 700 750 800(STD) 850 900(MÁX.)
ESPESSURA (mm)	61
PESO PORTA(kg/m²)	40
LARGURA GUARNIÇÃO (mm)	70
LARGURA ARO (mm)	100 110 120 130 140 150 160 170 180 190 E >200(ARO100+EXTENSOR15MM) E ≥310MM(ARO 100MM+2UN.EXTENSOR 15MM)
ESPESSURA ARO (mm)	40
LARGURA VÃO EM OBRA (mm)	LARGURA PORTA + 110
ALTURA VÃO EM OBRA (mm)	ALTURA PORTA + 60
FOLGA (MONTAGEM ARIPORTA®)	2mm(MIN.) - 4mm(MÁX.)
FOLGA (MONTAGEM PAREDE-APLICADO COM ESPUMA CF E LÃ VIDRO)	20mm(MÁX.)
FOLGA (MONTAGEM PAREDE-MECANICAMENTE APARAFUSADO A PRE-ARO MADEIRA)	SEM FOLGAS

**LEGENDA**

01	INTERIOR AGL. DE PART. DE MADEIRA SEGUNDO A NORMA EN13986
02	FACES EM PLACAS DE FIBRA DE MAD. MDF SEGUNDO A NORMA EN13986
03	REVESTIMENTO
04	ORLA EST.PER.EM RÉGUAS DE MADEIRA MACIÇA,SEGUNDO A NORMA EN 942
05	ARO MDF HIDROFUGO OU CONTRAPLACADO SEGUNDO A NORMA EN 13986
06	GUARNIÇÃO AJUSTAVEL 15MM (PRUMADA) E 12MM (VERGAS) EM MDF HIDROFUGO OU CONTRAPLACADO SEGUNDO EN 13986
07	DOBRADIÇA OCULTA IN.05.062 (3 UN.) <i>não aplicar mola com retenção</i> (OPCIONAL DOBRADIÇA IN05.020.100.R.CF(3UN))
08	FECHADURA IN.20.975, CANHÃO, 3 CHAVES E CHAPA TESTAS
09	BORRACHA BATENTE
10	PAINEL APLICADO NA PAREDE A FACE DA GUARNIÇÃO (OPCIONAL) MDF HIDROFUGO OU CONTRAPLACADO SEGUNDO A NORMA EN 13986
11	FITA INTUMESCENTE RIGIDA ACUSTICA
12	GUILHOTINA ACUSTICA

**REVESTIMENTOS**

BRANCO LACADO
CRU*
FOLHA MADEIRA
FOLHA MADEIRA COMPOSTA

**SISTEMA DE ABERTURA**

ABRIR
-------

**EMBALAGEM**

PORTA	PLASTIFICADA INDIVIDUALMENTE
ARO, GUARNIÇÕES E FERRAGENS	CAIXA CARTÃO

**MODELOS (MODELOS FECHADOS)**

FOLHA	TERMOLAM.	INLAY	S/ FOLHA
A3	C5	I3	S0*
A5		I9	
A14		I10	
A17		I11	
A18		I14	
A20		I18	
		I19	
		I20	



NORMA:	EN13501-2:2016 FIRE CLASSIFICATION OF CONSTRUCTION PRODUCTS AND BUILDING ELEMENTS - PART 2: CLASSIFICATION USING DATA FROM FIRE RESISTENCE TESTS, EXCLUDING VENTILATION SERVICES EN1634-1:2010 FIRE RESISTANCE AND SMOKE CONTROL TESTS FOR DOOR AND SHUTTER ASSEMBLIES, OPENABLE WINDOWS AND ELEMENTS OF BUILDING HARDWARE - PART 1: FIRE RESISTANCE TEST FOR DOOR AND SHUTTER ASSEMBLIES AND OPENABLE WINDOWS
ENSAIO:	TECNALIA 074797-001-1 E 074797-001-2
RESULTADO:	EI30' - SIMPLES
NORMA:	ISO 10140-2:2010 ACOUSTICS - MEASUREMENT OF SOUND INSULATION IN BUILDINGS AND OF BUILDING ELEMENTS - PART 2: MESUREMENT OF AIRBORNE SOUND INSULATION
ENSAIO:	ITECONS - ACL 149/18
RESULTADO:	44dB - SIMPLES

**É OBRIGATÓRIO QUE ESTE PRODUTO SEJA MONTADO POR APLICADORES INSCRITOS NA ANPC**

OPCIONAL APLICAÇÃO DOBRADIÇA OCULTA IN.05.062. MOLA COM RETENÇÃO NÃO DEVE SER APLICADA COM DOBRADIÇA IN.05.062.

A PORTA É IDENTIFICADA NO TOPO SUPERIOR COM TEMPO DE RESISTENCIA AO FOGO E RESISTENCIA ACUSTICA, NOME DO FABRICANTE, NUMERO DO ENSAIO E NOME DO LABORATÓRIO. ESTE CERTIFICADO SÓ É VÁLIDO QUANDO CARIMBADO COM N.º DA FACTURA.

NA SELECÇÃO DE FECHADURAS COM LEITOR DE CARTÃO, A VALCO DESCARTA A RESPONSABILIDADE DO DESGASTE A LONGO PRAZO QUE O TRINCO SUPERIOR A 10MM VAI PROVOCAR NA GUARNIÇÃO. QUALQUER TIPO DE FECHADURAS REFERENCIA CLIENTE DEVE TER SEMPRE AFINADOR E DEVE TER EM CONTA A ESPESSURA DA PORTA.

NOTA: A APLICAÇÃO DE ARIPORTAS ACÚSTICOS EXIGE QUE A FOLGA ENTRE O ARO E A PAREDE SEJA **ISOLADA COM CIMENTO, LÁ DE VIDRO OU LÁ DE ROCHA.**

COMERCIALIZAÇÃO DESTE PRODUTO APENAS EM KIT COMPLETO.

CONSULTAR TABELA ESPÉCIES COMPONENTES PARA ESPÉCIES DAS ORLAS CF E BITES.

OS TOPOS INFERIORES E SUPERIORES DAS PORTAS REVESTIDAS FOLHA MADEIRA, OS TOPOS DOS PERFIS AROS, GUARNIÇÕES, EXTENSORES E RODAPES E MECANIZAÇÃO DOS CHAPA TESTAS NÃO TEM ACABAMENTO, TEM SUBSTRATO A VISTA. PORTAS CPL OU LACADAS SAO ORLADAS 4LADOS.

NOTAS: **PRODUTOS LACADOS NÃO PODEM SER PERFURADOS; NÃO APLICAR FITA COLA EM PRODUTOS ACABADOS**

OPCIONAL PUXADOR E VIDROS SOB ORÇAMENTO.

NO KIT ARIPORTA® TODAS AS PEÇAS SÃO FORNECIDAS PRONTAS A APLICAR.

NO CASO DE DEFEITO SUBSTITUIREMOS UNICAMENTE O NOSSO ARTIGO NÃO HAVENDO LUGAR A QUALQUER INDEMINIZAÇÃO ADICIONAL

AS DEVOLUÇÕES SÓ SERÃO ACEITES COM O NOSSO CONSENTIMENTO E DENTRO DE 30 DIAS

OUTRAS MEDIDAS SOB CONSULTA, ENCOMENDAS SUJEITAS A DISPONIBILIDADE DE STOCK

ESTA FICHA ANULA AS ANTERIORES E PODE SER ALTERADA SEM AVISO PREVIO