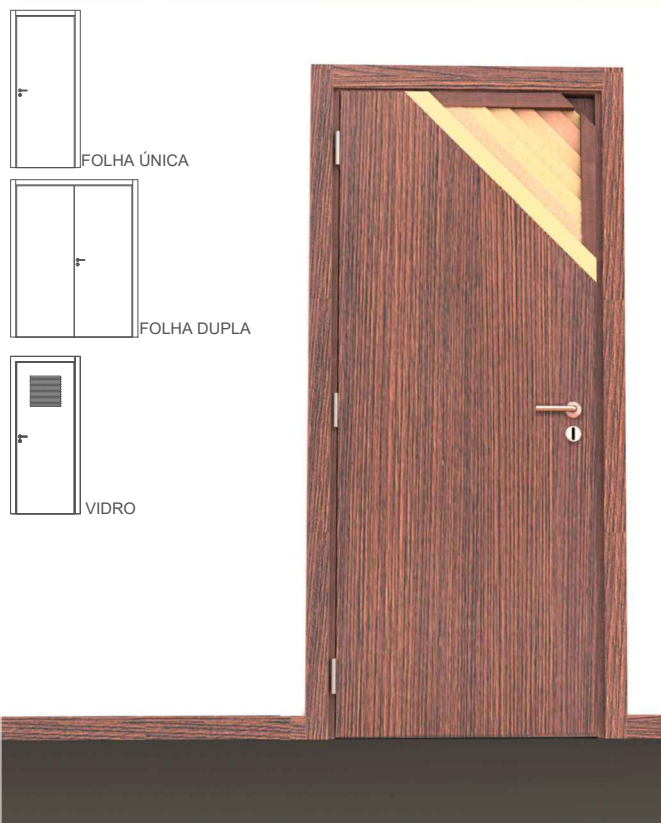
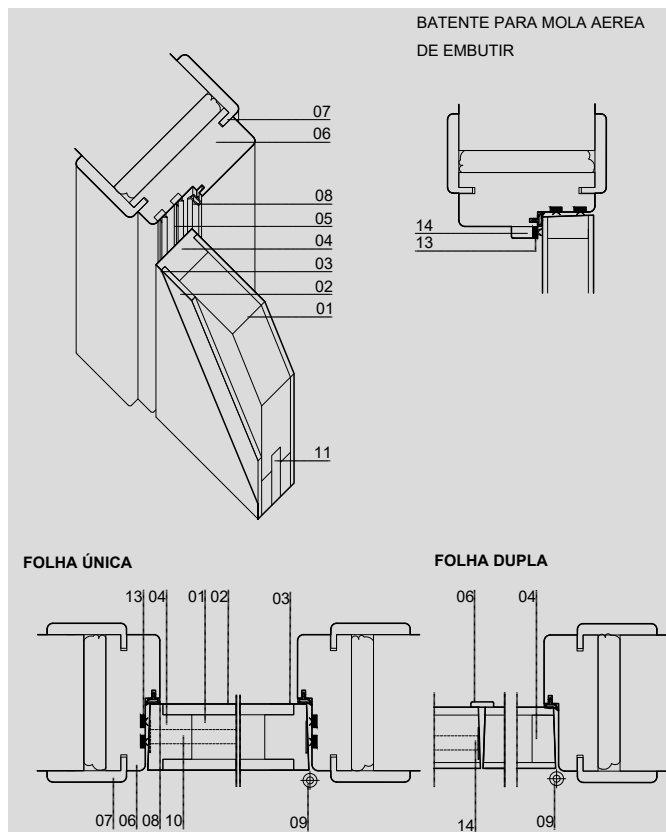


FICHA TÉCNICA

IDIOMA	PT
TABELA PREÇO	A C I L S I A P T A A P T C A P T I A P T L A P T S
PÁG.	1/1

PORTA

DETALHE TÉCNICO

OPÇÕES ABERTURA

	FOLHA ÚNICA	FOLHA DUPLA
VIDRO (MÁX. 0.5M²)(MODELO ABERTURA CF/EI)	■	■

DIMENSÕES

COMPRIIMENTO (mm)	2000(STANDARD)	
LARGURA (mm)	600 650 700 750 800(DIMENSÃO STANDARD PAINEL) 850 900	
ESPESSURA (mm)	55	
PESO PORTA(kg/m²)	38	
LARGURA GUARNIÇÃO (mm)	70	
LARGURA ARO (mm)	FOLHEADO 100 110 120 130 140 150 160 170 180 190 E >200(ARO+EXTENSOR40) CPL LACADO PRÉ-LACADO ARO100MM+EXTENSOR16 E ≥290MM(ARO 100MM+2UN.EXTENSOR 16MM)	
ESPESSURA ARO (mm)	40	
LARGURA VÃO EM OBRA (mm)	LARGURA PORTA + 90	
ALTURA VÃO EM OBRA (mm)	ALTURA PORTA + 50	
ÁREA VIDRO (m2)	0.5(MÁX.)	
FOLGA (MONTAGEM ARIORTA®)	2mm(MÍN.) - 4mm(MÁX.)	
FOLGA (MONTAGEM PAREDE-APLICADO COM ESPUMA CF)	20mm(MÁX.)	
FOLGA (MONTAGEM PAREDE-MECANICAMENTE APARAFUSADO A PRE-ARO MADEIRA)	SEM FOLGAS	

LEGENDA

01	INTERIOR ACÚSTICO 45mm
02	MDF 5MM
03	REVESTIMENTO
04	ORLA
05	BATENTE
06	ARO
07	GUARNIÇÃO AJUSTAVEL
08	BORRACHA BATENTE
09	DOBRADIÇA EM AÇO 4" (4UN.)(ANEXO FIG.A)
10	FECHADURA, CANHÃO 3 CHAVES E CHAPA TESTAS (1 UN)
11	GUILHOTINA ACÚSTICA
12	FECHO SUPERIOR E INFERIOR (VÃO DUPLO)
13	FITA INTUMESCENTE E ACÚSTICA
14	BATENTE (MOLA AEREA EMBUTIDA)

REVESTIMENTOS

BRANCO LACADO PRÉ-LACADO
CPL (NÃO DISPONIVEL NA ABERTURA 'AO')
FOLHA MADEIRA
FOLHA MADEIRA COMPOSTA (NÃO DISPONIVEL NA ABERTURA 'AO')
HPL

SISTEMA DE ABERTURA

ABRIR

MODELOS

FOLHA	TERMOLAM.	INLAY	CPL	S/ FOLHA
A3	C5	I3	L5	S0
A4		I9		
A5		I10		
A14		I11		
A17		I14		
A18		I18		
A20		I19		
A21		I20		
A22		I24		
A23				
A27				

FICHA TÉCNICA

IDIOMA	PT
TABELA PREÇO	A C I L S A P T A A P T C A P T I A P T L A P T S
PÁG.	1/1

NORMA: BS EN ISO 140-3:1995 ACOUSTICS - MEASUREMENT OF SOUND INSULATION IN BUILDINGS AND OF BUILDING ELEMENTS - PART 3: LABORATORY MEASUREMENTS OF AIRBORNE SOUND INSULATION OF BUILDING ELEMENTS.
ENSAIO: SRL C/07/5L/20108/R01B
RESULTADO: 42dB - SIMPLES, DUPLO E VIDRO (METODO CASCATA)

A PORTA É IDENTIFICADA NO TOPO SUPERIOR COM TEMPO DE RESISTENCIA AO FOGO E RESISTENCIA ACUSTICA, NOME DO FABRICANTE, NUMERO DO ENSAIO E NOME DO LABORATÓRIO. ESTE CERTIFICADO SÓ É VÁLIDO QUANDO CARIMBADO COM N.º DA FACTURA.

COMERCIALIZAÇÃO DESTE PRODUTO APENAS EM KIT COMPLETO.

OPCIONAL APLICAÇÃO DOBRADIÇA OCULTA IN.05.062

APLICAR FERROLHOS NAS PORTAS DUPLAS

ARIPORTAS EM CPL OU LACADO EM QUE O COMPRIMENTO TOTAL DA PRUMADA DO ARO SEJA >2400M A PRUMADA TERÁ 2 PEÇAS

CONSULTAR TABELA ESPECIES COMPONENTES PARA ESPÉCIES DAS ORLAS CF E BITES.

NOTAS: OPCIONAL PUXADOR E VIDROS SOB ORÇAMENTO.
NO KIT ARIPORTA® TODAS AS PEÇAS SÃO FORNECIDAS PRONTAS A APLICAR.
NO CASO DE DEFEITO SUBSTITUIREMOS UNICAMENTE O NOSSO ARTIGO NÃO HAVENDO LUGAR A QUALQUER INDEMINIZAÇÃO ADICIONAL
AS DEVOLUÇÕES SÓ SERÃO ACEITES COM O NOSSO CONSENTIMENTO E DENTRO DE 30 DIAS
OUTRAS MEDIDAS SOB CONSULTA, ENCOMENDAS SUJEITAS A DISPONIBILIDADE DE STOCK
ESTA FICHA ANULA AS ANTERIORES E PODE SER ALTERADA SEM AVISO PREVIO