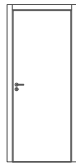


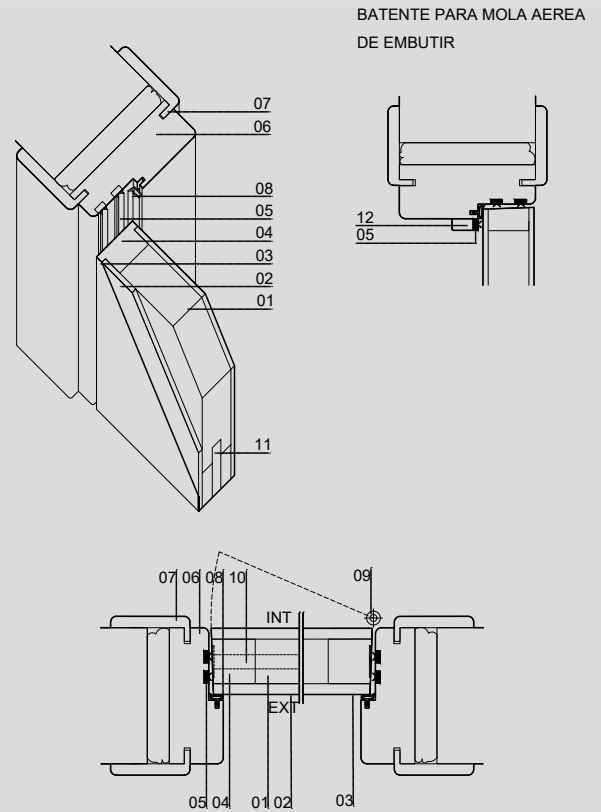
**FICHA TÉCNICA**

 IDIOMA  
 TABELA PREÇO  
 PÁG.

 PT  
 A|C|I|L|S|APT A|APT C|APT I|APT L|APT S  
 1/2

**PORTA**


FOLHA ÚNICA


**DETALHE TÉCNICO**

**OPÇÕES ABERTURA**

ABRIR

**DIMENSÕES**

COMPRIMENTO (mm)	2000(STANDARD)	
LARGURA (mm)	600 650 700 750 800(DIMENSÃO STANDARD PAINEL) 850 900	
ESPESSURA (mm)	55	
PESO PORTA(kg/m <sup>2</sup> )	38	
LARGURA GUARNIÇÃO (mm)	70	
LARGURA ARO (mm)	100 110 120 130 140 150 160 170 180 190 E >200(ARO+EXTENSOR16) E ≥290MM(ARO 100MM+2UN.EXTENSOR 16MM)	
ESPESSURA ARO (mm)	40	
LARGURA VÃO EM OBRA (mm)	LARGURA PORTA + 90	
ALTURA VÃO EM OBRA (mm)	ALTURA PORTA + 50	
FOLGA (MONTAGEM ARIPOORTA®)	2mm(MIN.) - 4mm(MAX.)	
FOLGA (MONTAGEM PAREDE-APLICADO COM ESPUMA CF)	20mm(MÁX.)	
FOLGA (MONTAGEM PAREDE-MECANICAMENTE APARAFUSADO A PRE-ARO MADEIRA)	SEM FOLGAS	

**MODELOS**

FOLHA	TERMOLAM.	INLAY	CPL	S/ FOLHA
A3	C5	I3	L5	S0
A5		I9		
A14		I10		
A17		I11		
A18		I14		
A20		I18		
		I19		
		I20		

**LEGENDA**

01	INTERIOR ACÚSTICO 45mm
02	MDF 5MM
03	REVESTIMENTO
04	ORLA
05	FITA INTUMESCENTE E ACÚSTICA
06	ARO
07	GUARNIÇÃO AJUSTAVEL
08	BORRACHA BATENTE
09	DOBRADIÇA EM AÇO IN.05.020.100CF (3UN.)
10	FECHADURA IN.20.975, CANHÃO 40/40, CHAVES E CHAPA TESTAS
11	GUILHOTINA ACUSTICA
12	BATENTE (MOLA AEREA EMBUTIDA)

**REVESTIMENTOS**

BRANCO LACADO
CPL
FOLHA MADEIRA
FOLHA MADEIRA COMPOSTA
HPL

**SISTEMA DE ABERTURA**

ABRIR



## FICHA TECNICA

IDIOMA	PT
TABELA PREÇO	A C I L S A P T A A P T C A P T I A P T L A P T S
PÁG.	2/2

NORMA:	EN13501-2:2016 FIRE CLASSIFICATION OF CONSTRUCTION PRODUCTS AND BUILDING ELEMENTS - PART 2: CLASSIFICATION USING DATA FROM FIRE RESISTENCE TESTS, EXCLUDING VENTILATION SERVICES EN1634-1:2014+A1:2018 FIRE RESISTANCE AND SMOKE CONTROL TESTS FOR DOOR AND SHUTTER ASSEMBLIES, OPENABLE WINDOWS AND ELEMENTS OF BUILDING HARDWARE - PART 1: FIRE RESISTANCE TEST FOR DOOR AND SHUTTER ASSEMBLIES AND OPENABLE WINDOWS
ENSAIO:	TECNALIA 097684-001-1/2
RESULTADO:	42dB EI30' - FOLHA ÚNICA
NORMA:	EN13501-2:2016 FIRE CLASSIFICATION OF CONSTRUCTION PRODUCTS AND BUILDING ELEMENTS - PART 2: CLASSIFICATION USING DATA FROM FIRE RESISTENCE TESTS, EXCLUDING VENTILATION SERVICES EN1634-1:2010 FIRE RESISTANCE AND SMOKE CONTROL TESTS FOR DOOR AND SHUTTER ASSEMBLIES, OPENABLE WINDOWS AND ELEMENTS OF BUILDING HARDWARE - PART 1: FIRE RESISTANCE TEST FOR DOOR AND SHUTTER ASSEMBLIES AND OPENABLE WINDOWS
ENSAIO:	TECNALIA 091235-001-1/2
RESULTADO:	EI30'3P - FOLHA ÚNICA
NORMA:	EN13501-2:2009+A1:2010 FIRE CLASSIFICATION OF CONSTRUCTION PRODUCTS AND BUILDING ELEMENTS - PART 2: CLASSIFICATION USING DATA FROM FIRE RESISTENCE TESTS, EXCLUDING VENTILATION SERVICES EN1634-1:2010 FIRE RESISTANCE AND SMOKE CONTROL TESTS FOR DOOR AND SHUTTER ASSEMBLIES, OPENABLE WINDOWS AND ELEMENTS OF BUILDING HARDWARE - PART 1: FIRE RESISTANCE TEST FOR DOOR AND SHUTTER ASSEMBLIES AND OPENABLE WINDOWS
ENSAIO:	CTF/E140142 E IC140002
RESULTADO:	EI30' - FOLHA ÚNICA
NORMA:	EN13501-2:2009+A1:2010 FIRE CLASSIFICATION OF CONSTRUCTION PRODUCTS AND BUILDING ELEMENTS - PART 2: CLASSIFICATION USING DATA FROM FIRE RESISTENCE TESTS, EXCLUDING VENTILATION SERVICES EN1634-1:2010 FIRE RESISTANCE AND SMOKE CONTROL TESTS FOR DOOR AND SHUTTER ASSEMBLIES, OPENABLE WINDOWS AND ELEMENTS OF BUILDING HARDWARE - PART 1: FIRE RESISTANCE TEST FOR DOOR AND SHUTTER ASSEMBLIES AND OPENABLE WINDOWS
ENSAIO:	CTF/E140489 E IC140004
RESULTADO:	EI30' - FOLHA DUPLA
NORMA:	BS 476:PART-22 1987 FIRE TESTS ON BUILDING MATERIALS AND STRUCTURES. METHOD FOR DETERMINATION OF THE FIRE RESISTANCE OF NON-LOAD BEARING ELEMENTS OF CONSTRUCTION
ENSAIO:	CHILTERN FEA/F97097
RESULTADO:	EI30' - FOLHA ÚNICA, DUPLA, BANDEIRA E VIDRO (METODO CASCATA)
NORMA:	BS EN ISO 140-3:1995 ACOUSTICS - MEASUREMENT OF SOUND INSULATION IN BUILDINGS AND OF BUILDING ELEMENTS - PART 3: LABORATORY MEASUREMENTS OF AIRBORNE SOUND INSULATION OF BUILDING ELEMENTS.
ENSAIO:	SRL C/07/5L/20108/R01B
RESULTADO:	42dB - SIMPLES, DUPLO E VIDRO (METODO CASCATA)

**É OBRIGATÓRIO QUE ESTE PRODUTO SEJA MONTADO POR APLICADORES INSCRITOS NA ANPC**

A PORTA É IDENTIFICADA NO TOPO SUPERIOR COM TEMPO DE RESISTENCIA AO FOGO E RESISTENCIA ACUSTICA, NOME DO FABRICANTE, NUMERO DO ENSAIO E NOME DO LABORATÓRIO. ESTE CERTIFICADO SÓ É VÁLIDO QUANDO CARIMBADO COM N.º DA FACTURA.

NA SELECÇÃO DE FECHADURAS COM LEITOR DE CARTÃO, A VALCO DESCARTA A RESPONSABILIDADE DO DESGASTE A LONGO PRAZO QUE O TRINCO SUPERIOR A 10MM VAI PROVOCAR NA GUARNIÇÃO. QUALQUER TIPO DE FECHADURAS REFERENCIA CLIENTE DEVE TER SEMPRE AFINADOR E DEVE TER EM CONTA A ESPESSURA DA PORTA. COMERCIALIZAÇÃO DESTE PRODUTO APENAS EM KIT COMPLETO.

ARIPORTAS EM CPL OU LACADO EM QUE O COMPRIMENTO TOTAL DA PRUMADA DO ARO SEJA >2400M A PRUMADA TERÁ 2 PEÇAS

CONSULTAR TABELA ESPECIES COMPONENTES PARA ESPECIES DAS ORLAS CF E BITES.

OS TOPOS INFERIORES E SUPERIORES DAS PORTAS, OS TOPOS DOS PERFIS AROS, GUARNIÇÕES, EXTENSORES E RODAPES E MECANIZAÇÃO DOS CHAPA TESTAS NÃO TEM ACABAMENTO, TEM SUBSTRATO A VISTA.

NOTAS: OPCIONAL PUXADOR E VIDROS SOB ORÇAMENTO.  
NO KIT ARIPORTA® TODAS AS PEÇAS SÃO FORNECIDAS PRONTAS A APLICAR.  
NO CASO DE DEFEITO SUBSTITUIREMOS UNICAMENTE O NOSSO ARTIGO NÃO HAVENDO LUGAR A QUALQUER INDEMINIZAÇÃO ADICIONAL  
AS DEVOLUÇÕES SÓ SERÃO ACEITES COM O NOSSO CONSENTIMENTO E DENTRO DE 30 DIAS  
OUTRAS MEDIDAS SOB CONSULTA, ENCOMENDAS SUJEITAS A DISPONIBILIDADE DE STOCK  
ESTA FICHA ANULA AS ANTERIORES E PODE SER ALTERADA SEM AVISO PREVIO