

FICHA TECNICA

IDIOMA

TABELA PREÇO

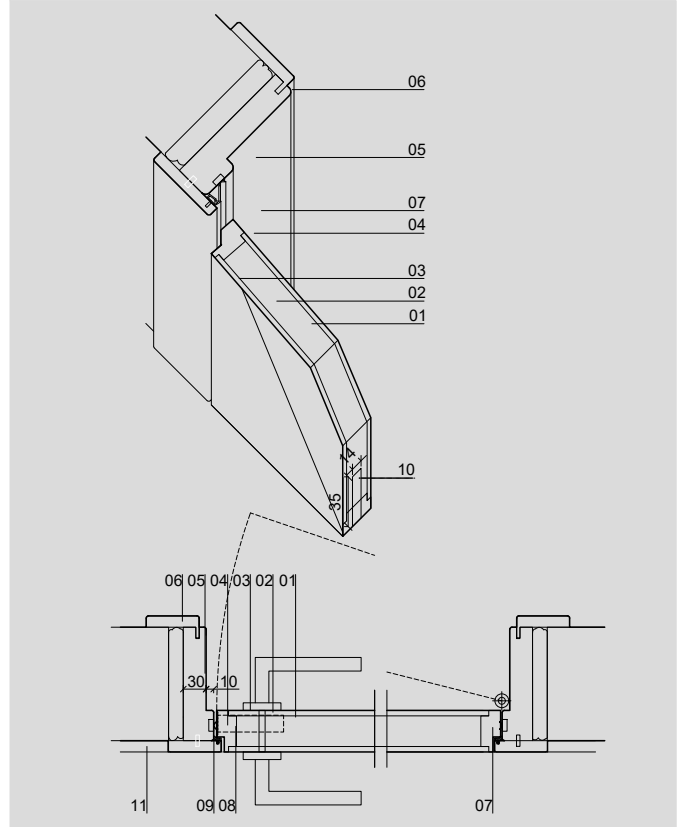
PÁG.

PT

A|C|I|S|A|P|T A|A|P|T C|A|P|T I|A|P|T S

1/2

PORTA

DETALHE TECNICO

DIMENSÕES

COMPRIMENTO (mm)	2000(STANDARD)-2400(MÁX.)
LARGURA (mm)	600 650 700 750 800 850 900
ESPESSURA (mm)	55 58 (MOLA COM RETENÇÃO)
PESO PORTA(kg/m²)	35 37
LARGURA GUARNIÇÃO (mm)	70
LARGURA ARO (mm)	100 110 120 130(MÁX CPL LACADO) 140 150 160 170 180 190 E >200(ARO100+EXTENSOR15MM) E ≥310MM(ARO 100MM+2UN.EXTENSOR 15MM)
ESPESSURA ARO (mm)	40
LARGURA VÃO EM OBRA (mm)	LARGURA PORTA + 110
ALTURA VÃO EM OBRA (mm)	ALTURA PORTA + 60
FOLGA (MONTAGEM ARIORTA®)	2mm(MÍN.) - 4mm(MÁX.)
FOLGA (MONTAGEM PAREDE-APLICADO COM ESPUMA CF)	20mm(MÁX.)
FOLGA (MONTAGEM PAREDE-MECANICAMENTE APARAFUSADO A PRE-ARO MADEIRA)	SEM FOLGAS

MODELOS

FOLHA	TERMOLAM.	INLAY	SEM FOLHA
A3	C5	I3	S0
A5		I9	
A14		I10	
A17		I11	
A18		I14	
A20		I18	
		I19	

LEGENDA

01	INTERIOR AGLOMERADO DE PARTICULAS DE MADEIRA
02	MDF
03	ORLA
04	FITA INTUMESCENTE RIGIDA
05	ARO MACIÇO
06	GUARNIÇÃO AJUSTAVEL
07	BORRACHA BATENTE
08	DOBRADIÇA EM AÇO IN.05.020.100R (3 UN) (OPCIONAL DOBRADIÇA OCULTA IN.05.062 <i>não aplicar mola com retenção</i>)
09	FECHADURA IN.20.975.R, CANHÃO COM 3 CHAVES E CHAPA TESTAS (OPCIONAL FECHADURA IN.20.825 (PARA ABRIR TRINCO COM CHAVE+FIBRA DE VIDRO).
10	GUILHOTINA
11	PAINEL DE REVESTIMENTO (OPCIONAL)

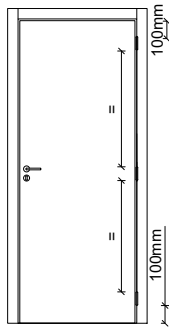
REVESTIMENTOS

FOLHA MADEIRA
HPL
LACADO

SISTEMA DE ABERTURA

ABRIR

NOTAS: OPCIONAL PUXADOR E VIDROS SOB ORÇAMENTO.
 NO KIT ARIORTA® TODAS AS PEÇAS SÃO FORNECIDAS PRONTAS A APLICAR.
 NO CASO DE DEFEITO SUBSTITUIREMOS UNICAMENTE O NOSSO ARTIGO NÃO HAVENDO LUGAR A QUALQUER INDEMNIZAÇÃO ADICIONAL
 AS DEVOLUÇÕES SÓ SERÃO ACEITES COM O NOSSO CONSENTIMENTO E DENTRO DE 30 DIAS
 OUTRAS MEDIDAS SOB CONSULTA, ENCOMENDAS SUJEITAS A DISPONIBILIDADE DE STOCK
 ESTA FICHA ANULA AS ANTERIORES E PODE SER ALTERADA SEM AVISO PREVIO

FICHA TÉCNICA
IDIOMA
PT
TABELA PREÇO
A|C|I|I|A|P|T A|A|P|T C|A|P|T I
PÁG.
2/2
FIG.A
3 DOBRADIÇAS


NORMA:	EN13501-2:2009+A1:2010 FIRE CLASSIFICATION OF CONSTRUCTION PRODUCTS AND BUILDING ELEMENTS - PART 2: CLASSIFICATION USING DATA FROM FIRE RESISTENCE TESTS, EXCLUDING VENTILATION SERVICES EN1634-1:2010 FIRE RESISTANCE AND SMOKE CONTROL TESTS FOR DOOR AND SHUTTER ASSEMBLIES, OPENABLE WINDOWS AND ELEMENTS OF BUILDING HARDWARE - PART 1: FIRE RESISTANCE TEST FOR DOOR AND SHUTTER ASSEMBLIES AND OPENABLE WINDOWS
ENSAIO:	CTF/IE140142 E IC140002
RESULTADO:	EI30' - SIMPLES
NORMA:	EN13501-2:2009+A1:2010 FIRE CLASSIFICATION OF CONSTRUCTION PRODUCTS AND BUILDING ELEMENTS - PART 2: CLASSIFICATION USING DATA FROM FIRE RESISTENCE TESTS, EXCLUDING VENTILATION SERVICES EN1634-1:2010 FIRE RESISTANCE AND SMOKE CONTROL TESTS FOR DOOR AND SHUTTER ASSEMBLIES, OPENABLE WINDOWS AND ELEMENTS OF BUILDING HARDWARE - PART 1: FIRE RESISTANCE TEST FOR DOOR AND SHUTTER ASSEMBLIES AND OPENABLE WINDOWS
ENSAIO:	CTF/IE140489 E IC140004
RESULTADO:	EI30' - DUPLO
NORMA:	BS 476:PART-22 1987 FIRE TESTS ON BUILDING MATERIALS AND STRUCTURES. METHOD FOR DETERMINATION OF THE FIRE RESISTANCE OF NON-LOAD BEARING ELEMENTS OF CONSTRUCTION
ENSAIO:	CHILTERN FEA/F97097
RESULTADO:	EI30' - SIMPLES, DUPLO, BANDEIRA E VIDRO (METODO CASCATA)
NORMA:	BS EN ISO 140-3:1995 ACOUSTICS - MEASUREMENT OF SOUND INSULATION IN BUILDINGS AND OF BUILDING ELEMENTS - PART 3: LABORATORY MEASUREMENTS OF AIRBORNE SOUND INSULATION OF BUILDING ELEMENTS.
ENSAIO:	SRL C/07/5L/20108/R01B
RESULTADO:	33dB - SIMPLES, DUPLO E VIDRO (METODO CASCATA)

É OBRIGATÓRIO QUE ESTE PRODUTO SEJA MONTADO POR APLICADORES INSCRITOS NA ANPC

OPCIONAL APLICAÇÃO DOBRADIÇA OCULTA IN.05.062. MOLA COM RETENÇÃO NÃO DEVE SER APLICADA COM DOBRADIÇA IN.05.062.

COMERCIALIZAÇÃO DESTA PRODUTO APENAS EM KIT COMPLETO.

NA SELECÇÃO DE FECHADURAS COM LEITOR DE CARTÃO, A VALCO DESCARTA A RESPONSABILIDADE DO DESGASTE A LONGO PRAZO QUE O TRINCO SUPERIOR A 10MM VAI PROVOCAR NA GUARNIÇÃO. QUALQUER TIPO DE FECHADURAS REFERENCIA CLIENTE DEVE TER SEMPRE AFINADOR E DEVE TER EM CONTA A ESPESURA DA PORTA.

CONJUNTO ARIPORTA CORTA-FOGO ENSAIADO EM LABORATORIO SEGUNDO A NORMA EN1634-1:2010 RELATORIOS CTF/IE140142 e CTF/IE140489 OU SEGUNDO METODO EM CASCATA, SEGUNDO A NORMA BS 476 RELATORIO CHILT/A01204D E ENSAIO ACUSTICO SEGUNDO A NORMA BS EN ISO 140-3:1995 RELATORIO SRL C/07/5L/20108/R01B.

A PORTA É IDENTIFICADA NO TOPO SUPERIOR COM TEMPO DE RESISTENCIA AO FOGO E RESISTENCIA ACUSTICA, NOME DO FABRICANTE, NUMERO DO ENSAIO E NOME DO LABORATÓRIO. ESTE CERTIFICADO SÓ É VÁLIDO QUANDO CARIMBADO COM N.º DA FACTURA.

DISPOSITIVOS DE FECHO AUTOMÁTICO PODEM SER APLICADOS QUANDO CUMPRAM COM A NORMA BS 476:1987-PART 2 OU BS EN 1634-1:2000 PROTEGIDO COM FOLHA INTUMESCENTE 2MM OU DEVIDAMENTE CERTIFICADOS (STANDARD BARRA ANTI-PANICO 1FOLHA TESA 1970 OU 2 FOLHAS TESA 1930). BARRAS ANTI-PÂNICO PODEM SER APLICADOS DESDE QUE NÃO IMPLIQUEM REMOÇÃO DE MADEIRA DO ARIPORTA® E NÃO INTERFIRA COM O FECHO DA PORTA.

PUXADORES EM AÇO OU LATÃO DEVEM SER FIXOS A FACE OU APARAFUSADOS. PARA ASAS A DISTANCIA MÁX. ENTRE FIXAÇÕES É 1200MM COM FOLGA MÁX. 1MM ENTRE O BURACO E O PARAFUSO.

PODE SER APLICADA CHAPA METALICA EM ÁREAS DE MAIOR INCIDÊNCIA AO IMPACTO NA FACE DA PORTA NO MÁX.20% DA ÁREA TOTAL. A CHAPA NÃO PODE CONTORNAR A PORTA.

A PORTA É IDENTIFICADA NO TOPO SUPERIOR COM TEMPO DE RESISTENCIA AO FOGO E RESISTENCIA ACUSTICA, NOME DO FABRICANTE, NUMERO DO ENSAIO E NOME DO LABORATÓRIO. ESTE CERTIFICADO SÓ É VÁLIDO QUANDO CARIMBADO COM N.º DA FACTURA.

ARIPORTAS EM CPL OU LACADO EM QUE O COMPRIMENTO TOTAL DA PRUMADA DO ARO SEJA >2400M A PRUMADA TERÁ 2 PEÇAS

APLICAR FERROLHOS NAS PORTAS DUPLAS

OS MATERIAIS NÃO DEVEM ESCONDER A FITA INTUMESCENTE. COM EXCEPÇÃO DA ORLA EM PVC OS MATERIAIS DE REVESTIMENTO NÃO DEVEM CONTORNAR A ORLA.

CONSULTAR TABELA ESPECIES COMPONENTES PARA ESPÉCIES DAS ORLAS CF E BITES.

OS TOPOS INFERIORES E SUPERIORES DAS PORTAS, OS TOPOS DOS PERFIS AROS, GUARNIÇÕES, EXTENSORES E RODAPES E MECANIZAÇÃO DOS CHAPA TESTAS NÃO TEM ACABAMENTO, TEM SUBSTRATO A VISTA.

NOTAS: OPCIONAL PUXADOR E VIDROS SOB ORÇAMENTO.

NO KIT ARIPORTA® TODAS AS PEÇAS SÃO FORNECIDAS PRONTAS A APLICAR.

NO CASO DE DEFEITO SUBSTITUIREMOS UNICAMENTE O NOSSO ARTIGO NÃO HAVENDO LUGAR A QUALQUER INDEMNIZAÇÃO ADICIONAL

AS DEVOLUÇÕES SÓ SERÃO ACEITES COM O NOSSO CONSENTIMENTO E DENTRO DE 30 DIAS

OUTRAS MEDIDAS SOB CONSULTA, ENCOMENDAS SUJEITAS A DISPONIBILIDADE DE STOCK

ESTA FICHA ANULA AS ANTERIORES E PODE SER ALTERADA SEM AVISO PREVIO