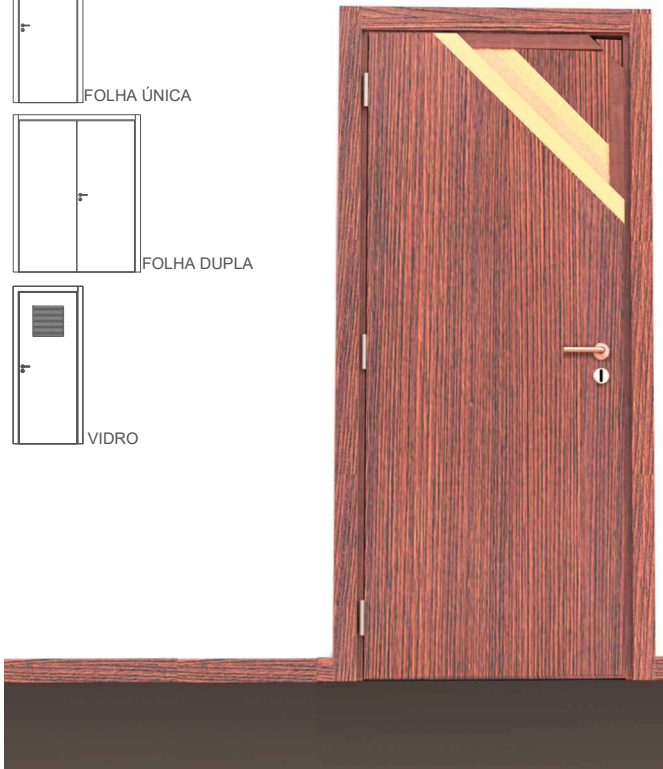
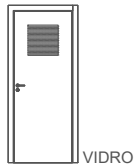
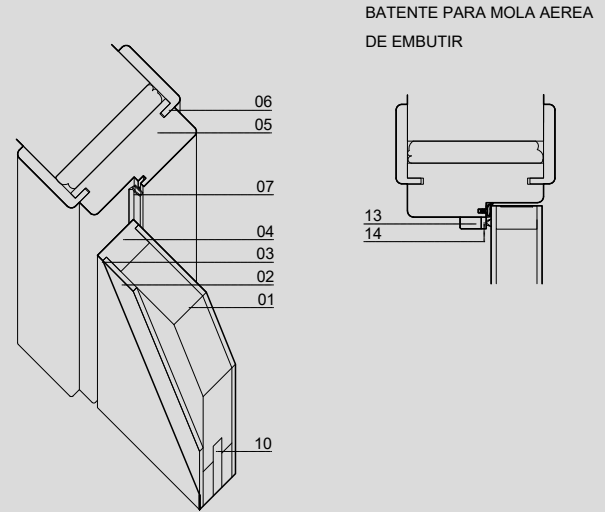


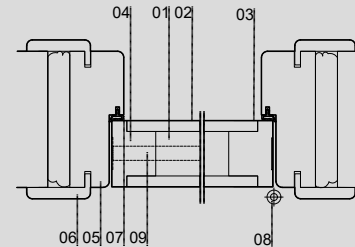
PORTA



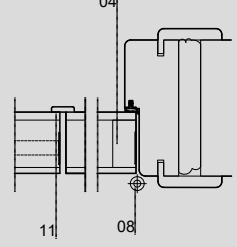
DETALHE TECNICO



FOLHA ÚNICA



FOLHA DUPLA



OPÇÕES ABERTURA

	FOLHA ÚNICA	FOLHA DUPLA
VIDRO (MÁX. 0.5M ²)(MODELO ABERTURA CF/EI)	■	■

DIMENSÕES

COMPRIMENTO PORTA(mm)	2000(STD)-2400(MÁX)	
LARGURA PORTA(mm)	600 650 700 750 800 850 900	
ESPESSURA PORTA(mm)	35	
PESO PORTA(kg/m ²)	21	
LARGURA GUARNIÇÃO (mm)	70	
LARGURA ARO (mm)	70 80 90 100 110 120 130 140 150 160 170 180 190 E >200(ARO 70MM+EXTENSOR15) E ≥270MM(ARO 70MM+2UN.EXTENSOR 15MM)	
ESPESSURA ARO (mm)	30	
LARGURA VÃO EM OBRA (mm)	LARGURA PORTA + 70	
ALTURA VÃO EM OBRA (mm)	ALTURA PORTA + 40	
ÁREA VIDRO (m ²)	0.5(MÁX.)	
FOLGA (MONTAGEM ARIPORTA®)	2mm(MIN.) - 4mm(MÁX.)	
FOLGA (MONTAGEM PAREDE-APLICADO COM ESPUMA CF)	20mm(MÁX.)	
FOLGA (MONTAGEM PAREDE-MECANICAMENTE APARAFUSADO A PRE-ARO MADEIRA)	SEM FOLGAS	

MODELOS

FOLHA	TERMOLAM.	INLAY	CPL PP	S/ FOLHA
A3	C5	I3	L5	S0
A5		I9		
A14		I10		
A17		I11		
A18		I14		
A20		I18		
		I19		
		I20		

LEGENDA

01	INTERIOR AGL. DE PART. DE MADEIRA SEGUNDO A NORMA EN13986
02	FACES EM PLACAS DE FIBRA DE MAD. MDF SEGUNDO A NORMA EN13986
03	REVESTIMENTO
04	ORLA EST.PER.EM RÉGUAS DE MADEIRA MACIÇA,SEGUNDO A NORMA EN 942
05	ARO MDF HIDROFUGO OU CONTRAPLACADO SEGUNDO A NORMA EN 13986
06	GUARNIÇÃO AJUSTAVEL 15MM (PRUMADA) E 12MM (VERGAS) EM MDF HIDROFUGO OU CONTRAPLACADO SEGUNDO EN 13986
07	BORRACHA BATENTE
08	DOBRADIÇA EM AÇO 3.5" (OPCIONAL DOBRADIÇA OCULTA IN.05.062 não aplicar mola com retenção)
09	FECHADURA IN.20.975, CANHÃO, 3 CHAVES E CHAPA TESTAS
10	GUILHOTINA ACUSTICA
11	BATENTE (VÃO DUPLO)
12	FECHO SUPERIOR E INFERIOR (VÃO DUPLO)
13	BATENTE (MOLA AEREA EMBUTIR)
14	FITA INTUMESCENTE E ACUSTICA

REVESTIMENTOS

BRANCO LACADO PRE-LACADO
CPL PP
FOLHA MADEIRA
FOLHA MADEIRA COMPOSTA
HPL

SISTEMA DE ABERTURA

ABRIR

EMBALAGEM

PORTA	PLASTIFICADA INDIVIDUALMENTE
ARO, GUARNIÇÕES E FERRAGENS	CAIXA CARTÃO



FICHA TÉCNICA

IDIOMA	PT
TABELA PREÇO	A C I L S APT A APT C APT I APT L APT S
PÁG.	2/2

NORMA:	BS EN ISO 140-3:1995 ACOUSTICS - MEASUREMENT OF SOUND INSULATION IN BUILDINGS AND OF BUILDING ELEMENTS - PART 3: LABORATORY MEASUREMENTS OF AIRBORNE SOUND INSULATION OF BUILDING ELEMENTS.
ENSAIO:	SRL C/07/5L/20108/R01B
RESULTADO:	32dB - SIMPLES, DUPLO E VIDRO (METODO CASCATA)

A PORTA É IDENTIFICADA NO TOPO SUPERIOR COM TEMPO DE RESISTENCIA AO FOGO E RESISTENCIA ACUSTICA, NOME DO FABRICANTE, NUMERO DO ENSAIO E NOME DO LABORATÓRIO. ESTE CERTIFICADO SÓ É VÁLIDO QUANDO CARIMBADO COM N.º DA FACTURA.

NA SELECÇÃO DE FECHADURAS COM LEITOR DE CARTÃO, A VALCO DESCARTA A RESPONSABILIDADE DO DESGASTE A LONGO PRAZO QUE O TRINCO SUPERIOR A 10MM VAI PROVOCAR NA GUARNIÇÃO. QUALQUER TIPO DE FECHADURAS REFERENCIA CLIENTE DEVE TER SEMPRE AFINADOR E DEVE TER EM CONTA A ESPESSURA DA PORTA. COMERCIALIZAÇÃO DESTE PRODUTO APENAS EM KIT COMPLETO.

APLICAR FERROLHOS NAS PORTAS DUPLAS

ARIPORTAS EM CPL OU LACADO EM QUE O COMPRIMENTO TOTAL DA PRUMADA DO ARO SEJA >2400MM A PRUMADA TERÁ 2 PEÇAS

CONSULTAR TABELA ESPECIES COMPONENTES PARA ESPÉCIES DAS ORLAS CF E BITES.

OS TOPOS INFERIORES E SUPERIORES DAS PORTAS REVESTIDAS FOLHA MADEIRA, OS TOPOS DOS PERFIS AROS, GUARNIÇÕES, EXTENSORES E RODAPES E MECANIZAÇÃO DOS CHAPA TESTAS NÃO TEM ACABAMENTO, TEM SUBSTRATO A VISTA. PORTAS CPL OU LACADAS SAO ORLADAS 4LADOS.

NOTAS: **PRODUTOS LACADOS NÃO PODEM SER PERFURADOS; NÃO APLICAR FITA COLA EM PRODUTOS ACABADOS**
OPCIONAL PUXADOR E VIDROS SOB ORÇAMENTO.
NO KIT ARIPORTA® TODAS AS PEÇAS SÃO FORNECIDAS PRONTAS A APLICAR.
NO CASO DE DEFEITO SUBSTITUIREMOS UNICAMENTE O NOSSO ARTIGO NÃO HAVENDO LUGAR A QUALQUER INDEMINIZAÇÃO ADICIONAL
AS DEVOLUÇÕES SÓ SERÃO ACEITES COM O NOSSO CONSENTIMENTO E DENTRO DE 30 DIAS
OUTRAS MEDIDAS SOB CONSULTA, ENCOMENDAS SUJEITAS A DISPONIBILIDADE DE STOCK
ESTA FICHA ANULA AS ANTERIORES E PODE SER ALTERADA SEM AVISO PREVIO