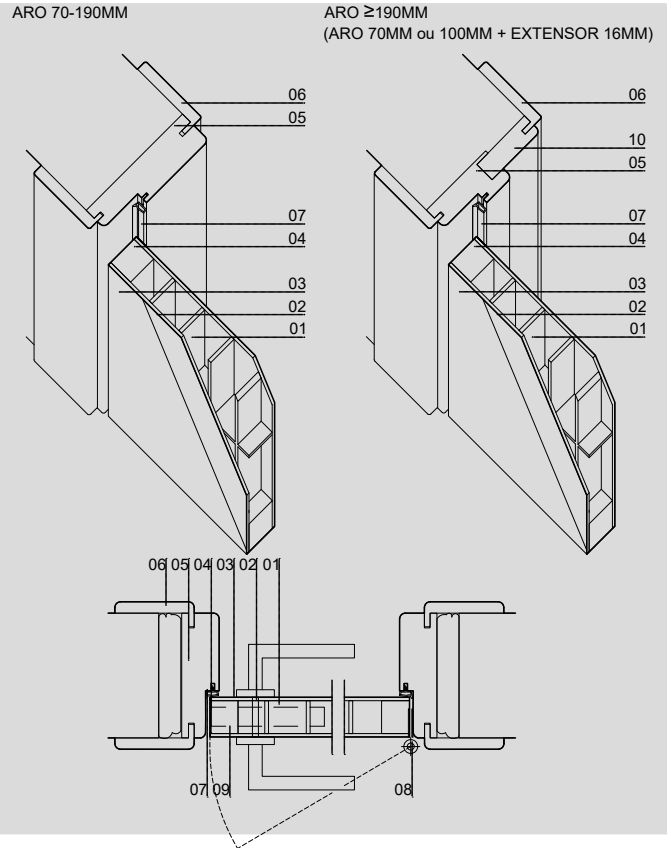


**FICHA TECNICA**

IDIOMA	PT
TABELA PREÇO	A C F I J M P T V W   APT A APT C APT F APT I APT J APT M APT P APT T APT V APT W
PÁG.	1/1

**PORTA**

**DETALHE TECNICO**

**DIMENSÕES**

COMPRIMENTO (mm)	2000(STANDARD)-2400(MÁX.)
LARGURA (mm)	600   650   700   750   800   850   900 (CPL MÁX 900MM)
ESPESSURA (mm)	35
LARGURA GUARNIÇÃO (mm)	70
LARGURA ARO (mm)	FOLHEADO 70 80 90 100 110 120 130 140 150 160 170 180 190 E >200(ARO+EXTENSOR16) CPL LACADO PRÉ-LACADO ARO70MM+EXTENSOR16 E ≥270MM(ARO 70MM+2UN.EXTENSOR 16MM)
LARGURA EXTENSOR (mm)	MÁX 190 (ENCAIXE AJUSTAVEL 10MM)
ESPESSURA ARO (mm)	30
LARGURA VÃO EM OBRA (mm)	LARGURA PORTA + 70
ALTURA VÃO EM OBRA (mm)	ALTURA PORTA + 40
LARGURA DE PASSAGEM LIVRE(mm)	LAR. PORTA -50MM(VÃO SIMPLES)-PUXADOR LAR. PORTAS -80MM(VÃO DUPLO)-PUXADOR

**LEGENDA**

01	INTERIOR 28mm
02	MDF 3mm
03	REVESTIMENTO
04	ORLA
05	ARO LAMELADO
06	GUARNIÇÃO AJUSTAVEL
07	BORRACHA BATENTE
08	DOBRADIÇA (3 UN.)
09	FECHADURA , CHAPA TESTAS E CHAVE (1 UN)
10	EXTENSOR LAMELADO

**MODELOS (MODELOS FECHADOS E COM ABERTURA PARA VIDRO)**

FOLHA	TERMOLAMIN.	FRISO	INLAY	PERFILADA
A3	C5	F3	I3	J7KD2
A4	METALICO	F10	I9	J8KP2
A5		F11	I10	TIRA
A14	M9	F12	I11	
A17	M11	F13	I14	
A18	M14	F14	I18	
A20	M18	F15	I19	
A21	M19	F16	I20	
A22	M20	F17	I24	
A23	M25	F18	SEM FOLHA	
A27	MOLDURADA	F19	S0*	
CPL	W5AD2	F20	PLAFONADA	
L5	W5HD2	F25		
VIDRO	W5HE2	F28	P1	
	W5HP2		P2	
	W6GE2		P3LD1A	
V29	W6GP2		P4LD1AA	
V30				

**REVESTIMENTOS**

BRANCO LACADO PRE-LACADO (VER FT LACADO PRE-LACADO CPL)
CPL
*CRU
FOLHA MADEIRA
FOLHA MADEIRA COMPOSTA
HPL

ARIORTAS CPL|LACADO SÓ GUARNIÇÕES 90°

NOTAS: OPCIONAL PUXADOR E VIDROS SOB ORÇAMENTO.  
 NO KIT ARIORTA® TODAS AS PEÇAS SÃO FORNECIDAS PRONTAS A APLICAR.  
 NO CASO DE DEFEITO SUBSTITUIREMOS UNICAMENTE O NOSSO ARTIGO NÃO HAVENDO LUGAR A QUALQUER INDEMINIZAÇÃO ADICIONAL  
 AS DEVOLUÇÕES SÓ SERÃO ACEITES COM O NOSSO CONSENTIMENTO E DENTRO DE 30 DIAS  
 OUTRAS MEDIDAS SOB CONSULTA, ENCOMENDAS SUJEITAS A DISPONIBILIDADE DE STOCK  
 ESTA FICHA ANULA AS ANTERIORES E PODE SER ALTERADA SEM AVISO PREVIO