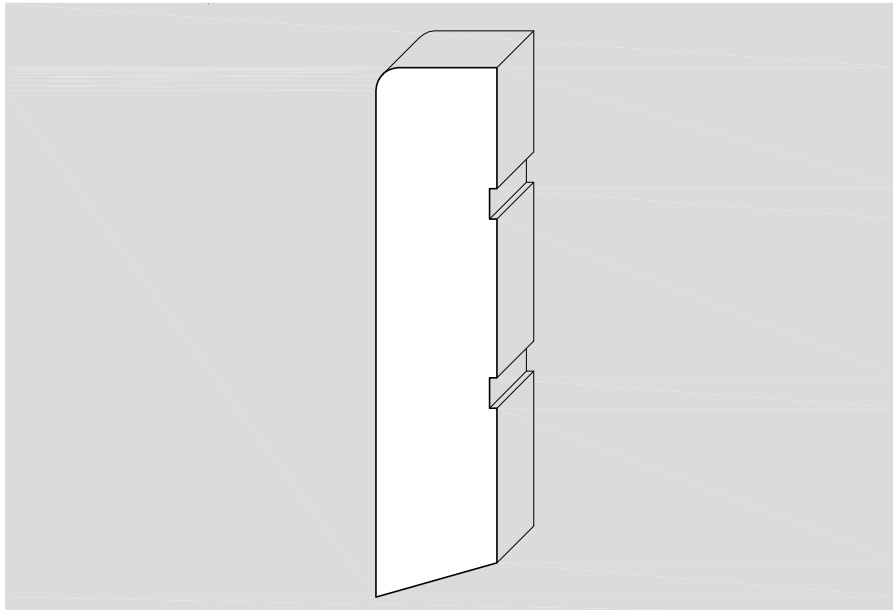


FICHA TÉCNICA

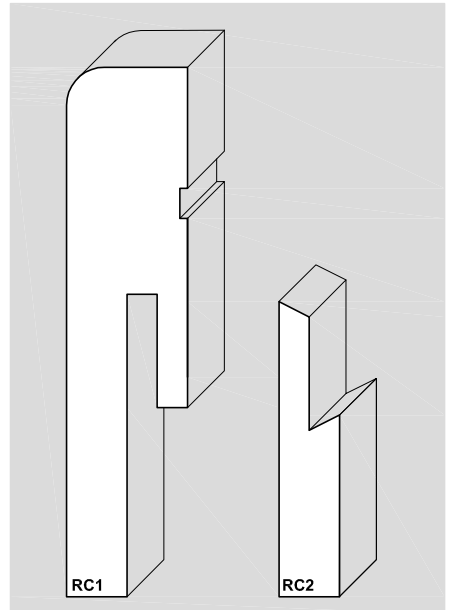
IDIOMA	PT
TABELA PREÇO	.
PÁG.	1/1

RA1



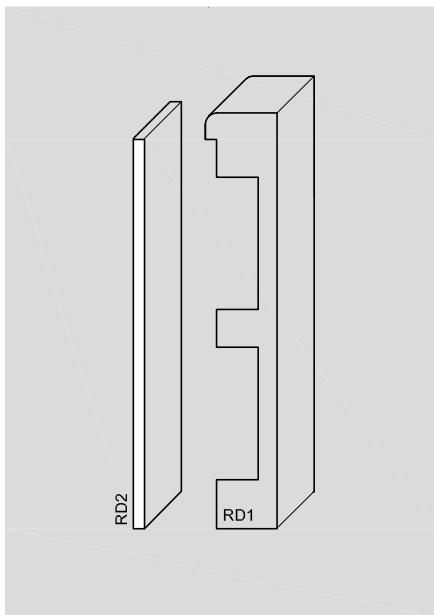
REVESTIMENTO	CPL	-	FOLHEADO
MATERIAL	MDF HIDROFUGO	MACIÇO	CONTRAPLACADO
COMPRIMENTO (mm)	2440	2600 3000	2500
LARGURA (mm)	70	70	70
ESPESSURA (mm)	16	10 14 22	12.5 15.5

RCK



REVESTIMENTO	RC1 LACADO	RC2 -
MATERIAL	MDF HIDROFUGO	MACIÇO
COMPRIMENTO (mm)	2440	120
LARGURA (mm)	70	39
ESPESSURA (mm)	16	8
Nº PEÇAS KIT	1UN. RC1 + 5UN. RC2 (1)	

RCK (RODAPE TÉCNICO PASSA FIOS)



REVESTIMENTO	CRU
MATERIAL	MDF HIDROFUGO
COMPRIMENTO (mm)	2500
LARGURA (mm)	110
ESPESSURA (mm)	19
Nº PEÇAS KIT	1UN. RD1 + 1UN. RD2

INSTRUÇÕES DE APLICAÇÃO DE RODAPÉ LACADO:

1. CADA BARRA DE RODAPÉ DE 2440MM LEVA 5UN DE SUPORTES DE 120MM
2. TIRAR O NÍVEL E COLOCAR SUPORTES EM ESPAÇOS IGUAIS ENTRE SI
3. UTILIZAR UMA PEÇA DE SUPORTE NA UNIÃO DE 2 BARRAS DE RODAPÉ
4. NOS CANTOS UTILIZAR 2 SUPORTES A FAZER ÂNGULO 90º
5. FIXAR OS SUPORTES COM PREGOS À PAREDE E PARA FIXAÇÃO APLICAR UM FIO DE SILICONE NA ZONA DE ENCAIXE ENTRE SUPORTE E O RODAPÉ

NOTA: **PRODUTOS LACADOS NÃO PODEM SER PERFURADOS**

NOTAS: NO KIT ARIPORTA® TODAS AS PEÇAS SÃO FORNECIDAS PRONTAS A APLICAR.
NO CASO DE DEFEITO SUBSTITUIREMOS UNICAMENTE O NOSSO ARTIGO NÃO HAVENDO LUGAR A QUALQUER INDEMNIZAÇÃO ADICIONAL
AS DEVOLUÇÕES SÓ SERÃO ACEITAS COM O NOSSO CONSENTIMENTO E DENTRO DE 30 DIAS
OUTRAS MEDIDAS SOB CONSULTA, ENCOMENDAS SUJEITAS A DISPONIBILIDADE DE STOCK
ESTA FICHA ANULA AS ANTERIORES E PODE SER ALTERADA SEM AVISO PREVIO