

## FICHA TECNICA

IDIOMA	PT
TABELA PREÇO	-
PÁG.	1/1

ESTIMADO CLIENTE,

A VALCO S.A. CRIOU UM INÉDITO SISTEMA, COMPLETAMENTE INOVADOR E QUE ABRE NOVAS PERSPECTIVAS FUNCIONAIS NA UTILIZAÇÃO E MONTAGEM DOS ARIPORTAS. ESTE SISTEMA - DEVIDAMENTE PATENTEADO - POSSIBILITA A SUA APLICAÇÃO TANTO À DIREITA COMO À ESQUERDA, SEM UTILIZAÇÃO DE QUALQUER FERRAMENTA ADICIONAL, QUE NÃO SEJA UMA SIMPLES CHAVE DE FENDAS. SIMPLES E EXTREMAMENTE RÁPIDO, BASTA SEGUIR AS NOSSAS INSTRUÇÕES DE MONTAGEM. DESTA FORMA, QUAL OVO DE COLOMBO, FICAM RESOLVIDOS MUITOS DOS PROBLEMAS QUE DURANTE TANTO TEMPO DERAM ENORMES DORES DE CABEÇA A PROPRIETÁRIOS, ASSENTADORES E EMPREITEIROS EM GERAL. ACABOU FINALMENTE O CONCEITO DE PORTA ESQUERDA E DIREITA!

CONTINUAMOS A INOVAR PARA MELHOR SERVIR OS NOSSOS CLIENTES. **PREFIRA PRODUTOS VALCO.**

### INSTRUÇÕES ARMAZENAMENTO

DEVE SER CONSERVADO EM POSIÇÃO HORIZONTAL TOTALMENTE APOIADO, NUM LOCAL AREJADO, SEM HUMIDADE, SEM INCIDÊNCIA DA LUZ SOLAR E SEM CHOQUES TÉRMICOS.

### DIMENSÕES A CONSIDERAR

É NECESSÁRIO TER EM CONSIDERAÇÃO AS SEGUINTE DIMENSÕES: COMPRIMENTO, LARGURA E ESPESSURA DO VÃO DISPONÍVEL NA PAREDE. DEVE AINDA TER EM CONSIDERAÇÃO QUE PARA CORRECTA ESCOLHA DO PRODUTO NECESSITA DE COMPRIMENTO DA PORTA+45MM E LARGURA DA PORTA+90MM.

### COMPONENTES BASE

O ARIPORTA® É COMPOSTO PELOS SEGUINTE ELEMENTOS :

- A - PORTA
- B - DOBRADIÇA (3 UNID.)
- C - BORRACHA BATENTE
- D - FECHADURA, 1 UNID. CHAVE E CHAPA TESTAS
- E - ARO
- F - GUARNIÇÃO

AS PEÇAS SÃO TODAS ENVERNIZADAS E MECANIZADAS PRONTAS A MONTAR

### COMPONENTES A ADQUIRIR EM SEPARADO

PARA COMPLETAR O ARIPORTA® SÃO NECESSÁRIOS OS SEGUINTE ELEMENTOS:

- PUXADOR
- VIDRO (QUANDO NECESSÁRIO)
- PRÉ-ARO OU ESPUMA DE APLICAÇÃO
- COMERCIALIZADOS EM SEPARADO

FIG. 1

### INSTRUÇÕES MONTAGEM

PARA ALTERAR O SENTIDO DA ABERTURA D O SEU ARIPORTA® BASTA SEGUIR AS INSTRUÇÕES ABAIXO MENCIONADAS:

- 01 - REMOVA O ARO SUPERIOR
- 02 - INVERTA A POSIÇÃO DOS AROS VERTICAIS
- 03 - VOLTE A APLICAR O ARO SUPERIOR
- 04 - INVERTA A POSIÇÃO DO EIXO DAS 3 DOBRADIÇAS
- 05 - DESAPARAFUSE AS 3 DOBRADIÇAS DA PORTA, INVERTA-LHES O SENTIDO E VOLTE A APARAFUSAR
- 06 - INVERTA A POSIÇÃO DAS CABEÇAS DAS DOBRADIÇAS
- 07 - PUXE O TRINCO DA FECHADURA PARA FORA E INVERTA A SUA POSIÇÃO
- 08 - COLOQUE AS GUARNIÇÕES E A PORTA

**O SEU ARIPORTA® ESTÁ PRONTO.**

FIG. 2

FIG. 1

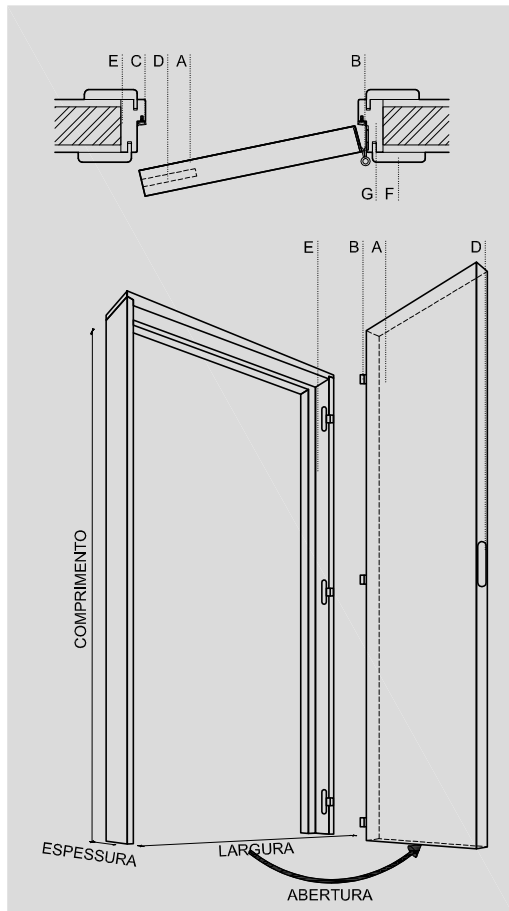
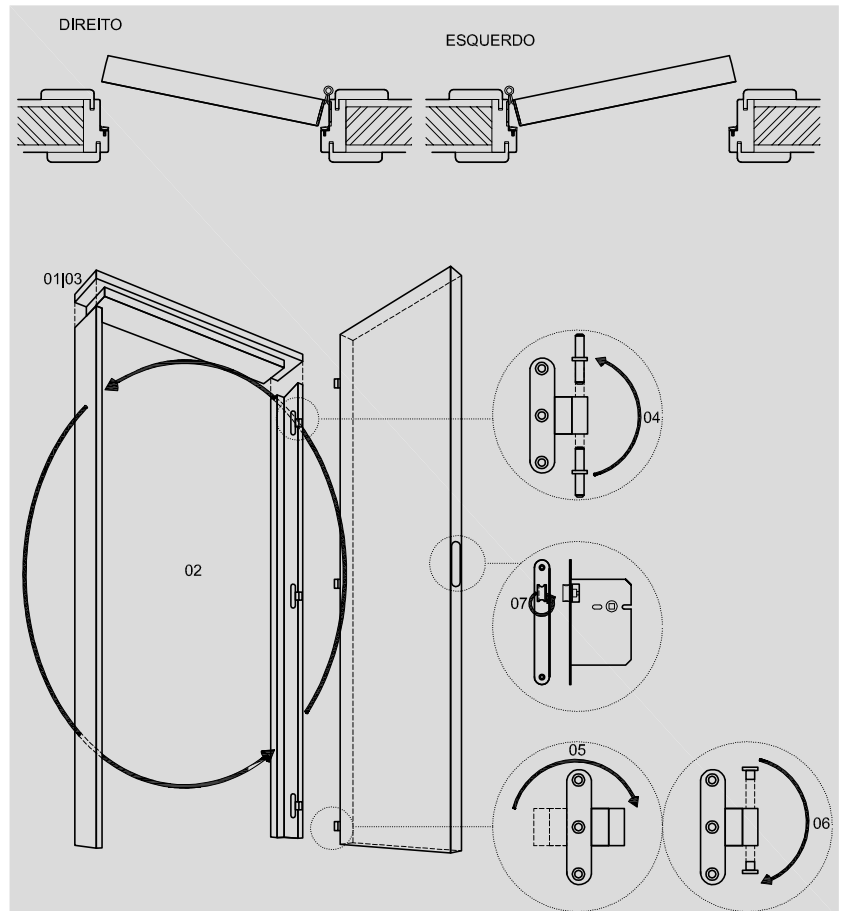


FIG. 2



FABRICADO EM PORTUGAL (PRODUTO EXCLUSIVO VALCO)

NOTAS:   
 \_ NO CASO DE DEFEITO SUBSTITUIREMOS UNICAMENTE O NOSSO ARTIGO NÃO HAVENDO LUGAR A QUALQUER INDEMINIZAÇÃO ADICIONAL   
 \_ AS DEVOLUÇÕES SÓ SERÃO ACEITES COM O NOSSO CONSENTIMENTO E DENTRO DE 30 DIAS   
 \_ ESTA FICHA ANULA AS ANTERIORES E PODE SER ALTERADA SEM AVISO PREVIO. AS INFORMAÇÕES CONTIDAS SÃO MERAMENTE INDICATIVAS   
 \_ DEVEM SER RESPEITADAS AS ESPECIFICAÇÕES E RECOMENDAÇÕES DO FABRICANTE